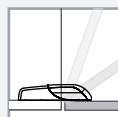




INFORMAÇÕES TÉCNICAS



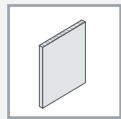
Abertura amortizada



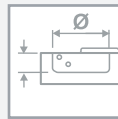
Sistema de abertura de porta por rebaixamento



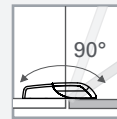
Branco e Preto Acetinado



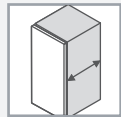
Para porta de madeira



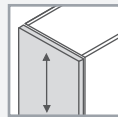
Diâmetro do caneco de 35mm profundidade 13mm



Angulo de abertura 90°



Profundidade mínima de 130mm



Altura da porta máx. 400mm



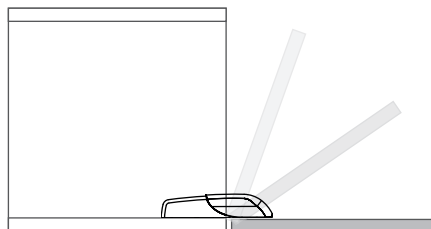
Para portas até 9,6kg

MEDIDAS DE INSTALAÇÃO



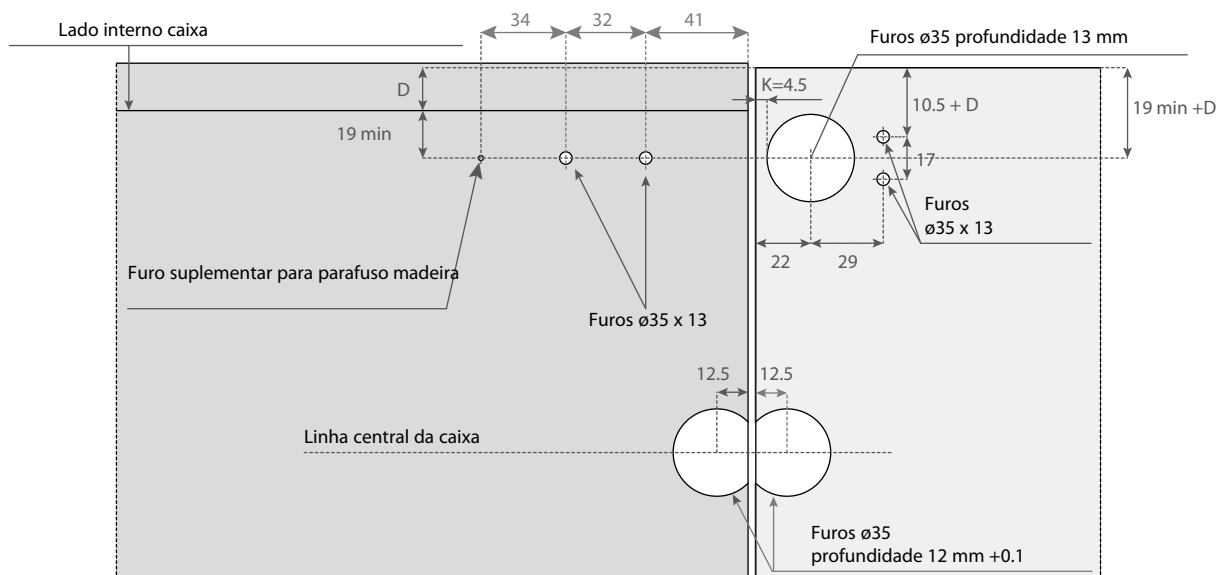
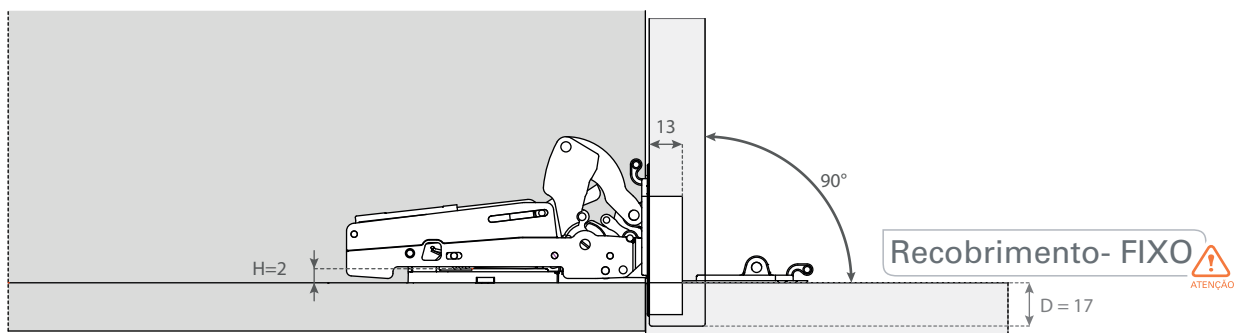
Animação de montagem disponível no site

MEDIDAS DE INSTALAÇÃO

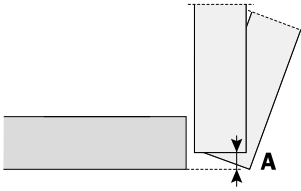


Vista lateral

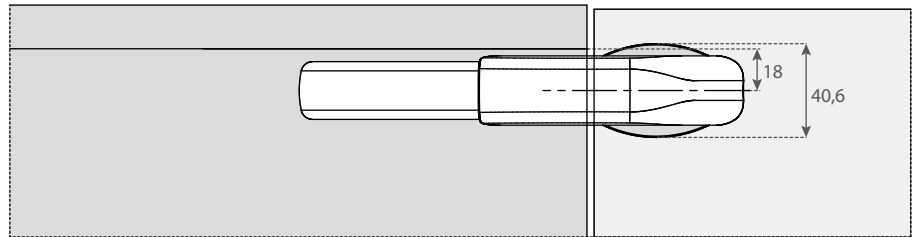
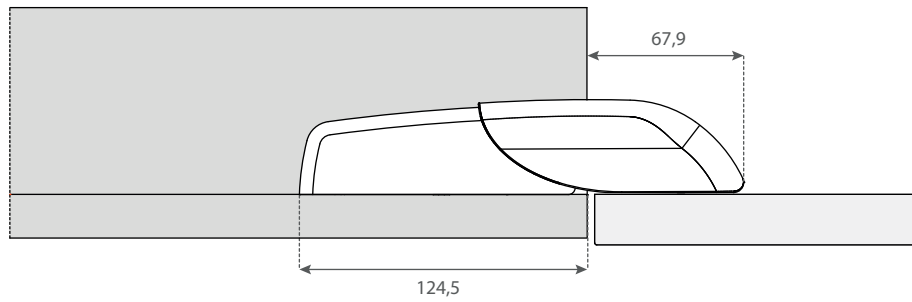
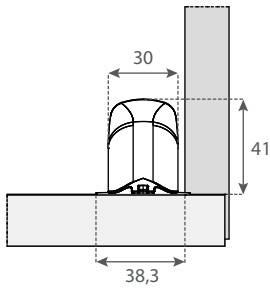
K = 4,5mm - FIXO



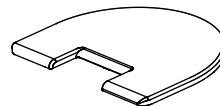
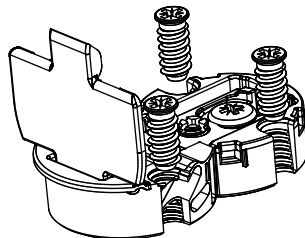
Minimo necessário para abertura da porta



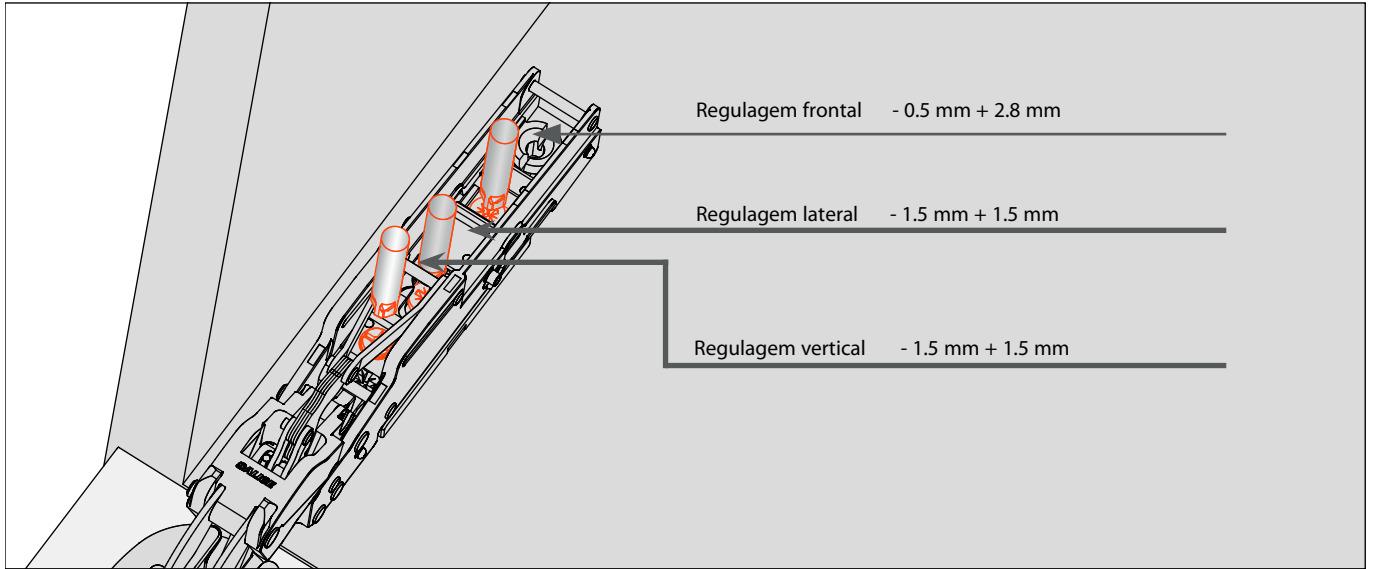
	T=	16	17	18	19	20	21	22	23	24	25	26	27	28
K=4.5	A=	1.3	2.1	3	3.9	4.8	5.7	6.6	7.5	8.5	9.4	10.4	11.3	12.3



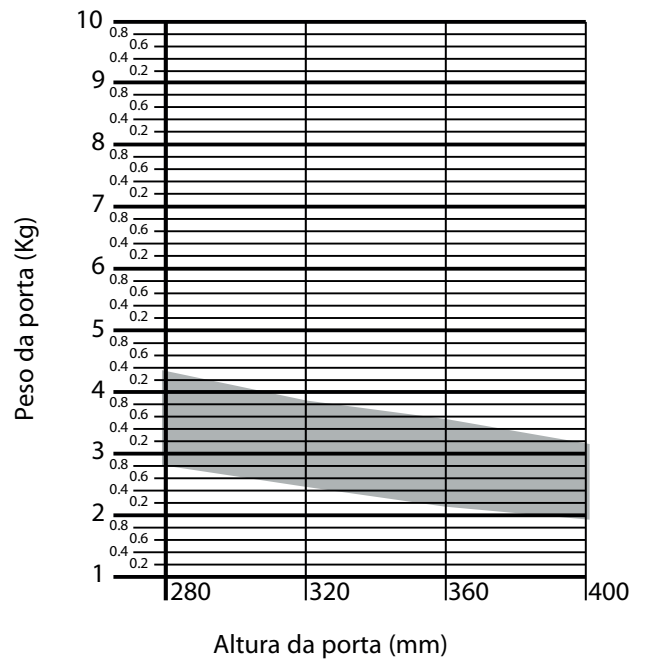
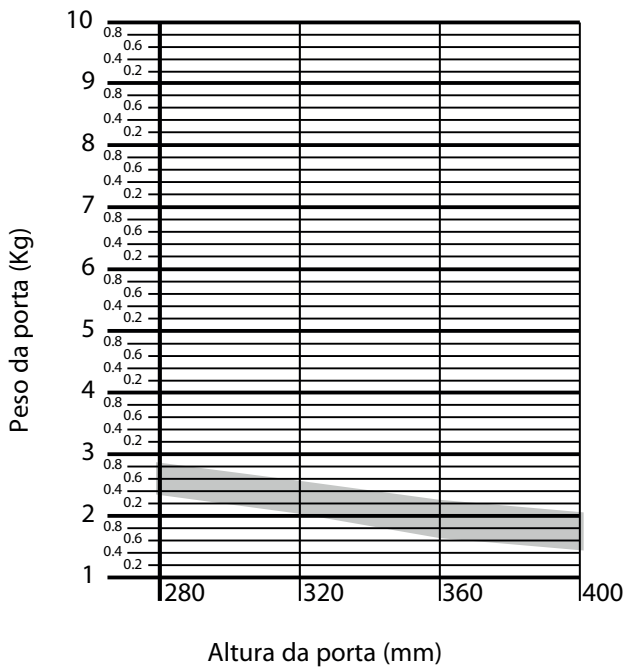
> DOBRADIÇA CENTRAL, ACOMPANHA EM SISTEMAS DE 900 A 1500MM

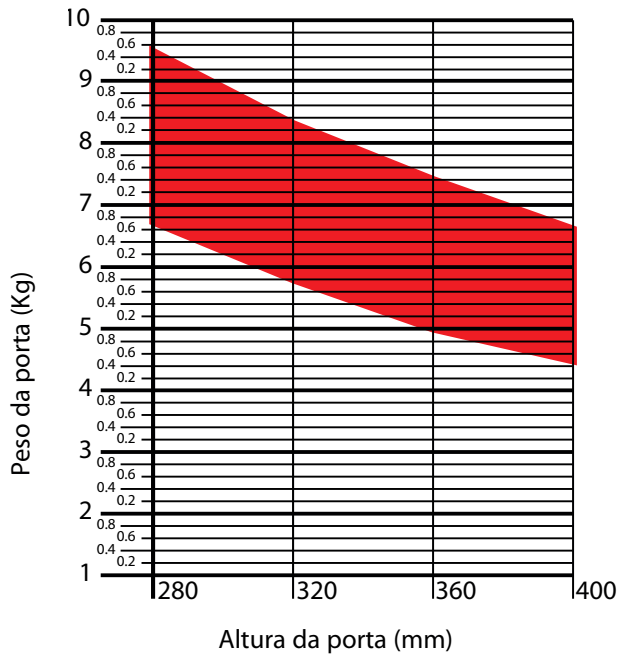
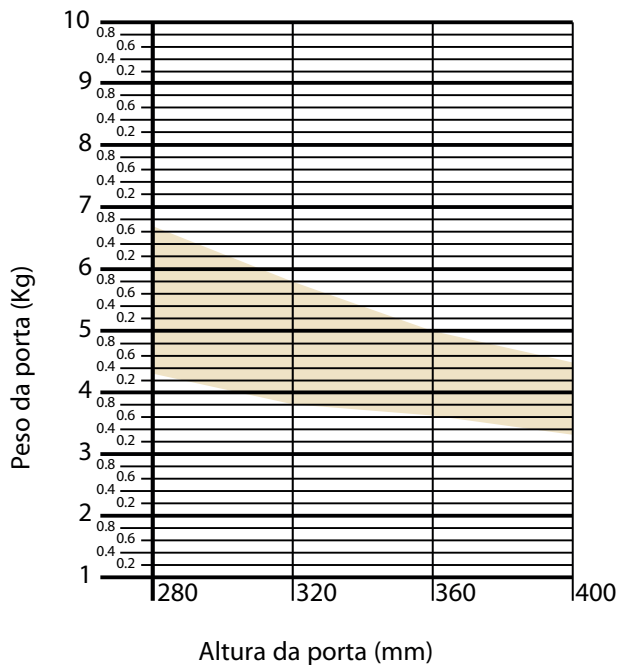


> REGULAGENS



> DOBRADIÇA CENTRAL, ACOMPANHA EM SISTEMAS DE 900 A 1500MM





CÓDIGO	DESCRIÇÃO
83120010001	Pacta com fechamento desacelerado com smove w - força leve e parafusos de fixação e capas preta acetinado
83120010002	Pacta com fechamento desacelerado com smove w - força leve e parafusos de fixação e capas branca
83120010006	Pacta com fechamento desacelerado com smove l - força média e parafusos de fixação e capas preta acetinado
83120010007	Pacta com fechamento desacelerado com smove l - força média e parafusos de fixação e capas branca
83120010010	Pacta com fechamento desacelerado com smove S - força forte e parafusos de fixação e capas preta acetinado
83120010011	Pacta com fechamento desacelerado com smove S - força forte e parafusos de fixação e capas branca
83120010016	Pacta com fechamento desacelerado com smove w - força leve e parafusos de fixação e capas preta acetinado para módulos com largura de 900mm a 1500mm
83120010017	Pacta com fechamento desacelerado com smove w - força leve e parafusos de fixação e capas branca para módulos com largura de 900mm a 1500mm
83120010021	Pacta com fechamento desacelerado com smove l - força média e parafusos de fixação e capas preta acetinado para módulos com largura de 900mm a 1500mm
83120010022	Pacta com fechamento desacelerado com smove l - força média e parafusos de fixação e capas branca para módulos com largura de 900mm a 1500mm
83120010026	Pacta com fechamento desacelerado com smove S - força forte e parafusos de fixação e capas preta acetinado para módulos com largura de 900mm a 1500mm
83120010027	Pacta com fechamento desacelerado com smove S - força forte e parafusos de fixação e capas branca para módulos com largura de 900mm a 1500mm