

INSTRUÇÃO DE MONTAGEM



MICRONET
Com sensor

GIVI MOBILI ACESSÓRIOS PARA MÓVEIS LTDA.
Rua João Bettega, 4.800, Módulo V - CEP 81350-000 - CIC - Curitiba - PR
Fone: (41) 3906-8080 FAX: (41) 3906-8008
www.givimobili.com.br

MICRONET - COM SENSOR

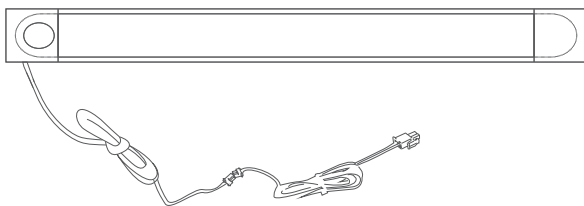


- Sensor de movimento incorporado na luminária;
- Luminária Bivolt;
- Temperatura da luz 4200K - luz natural

- Faça todas as ligações de cabos e conectores e apenas no final ligue o alimentador na tomada, caso contrário pode haver um acúmulo de energia queimando os aparelhos e ocasionando a perda da garantia.
- Recomenda-se instalar o alimentador em local acessível, como o chapéu ou maleiro do móvel
- Todas as luminárias são testadas antes da expedição
- Em caso de corte do fio ou qualquer tipo de alteração nas suas características esse produto perderá a garantia

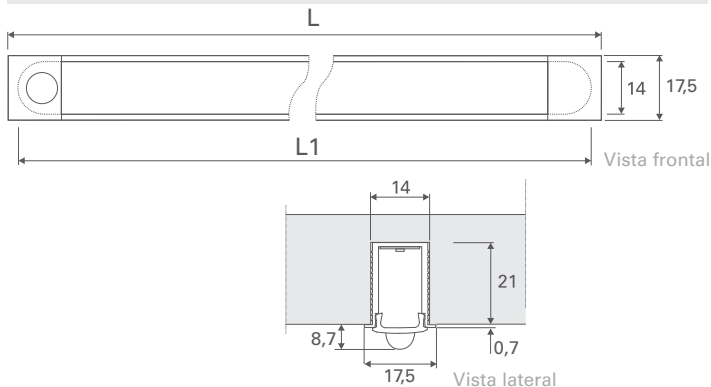


Componentes



1X Luminária

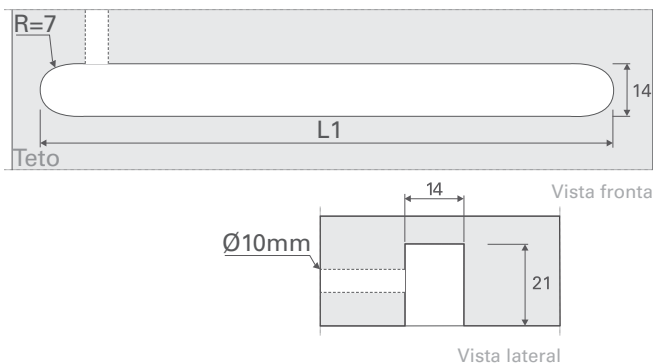
Medidas básicas



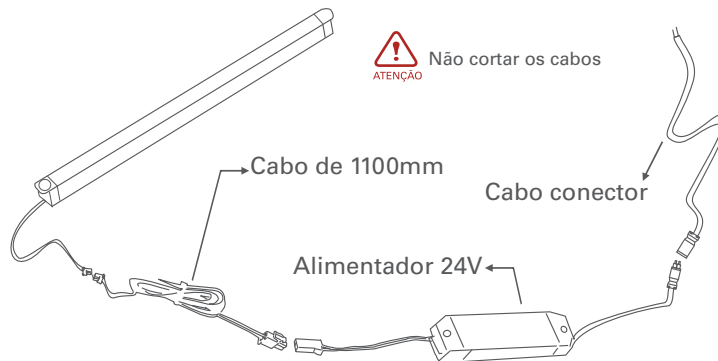
L	242	342	442	542	642	742	842	942	1042	1242	1342
L1	238	338	438	538	638	738	838	938	1038	1238	1338

L1 = Usinagem de encaixe A usinagem deve ser feita na medida exata conforme indicado na tabela

Medidas de usinagem

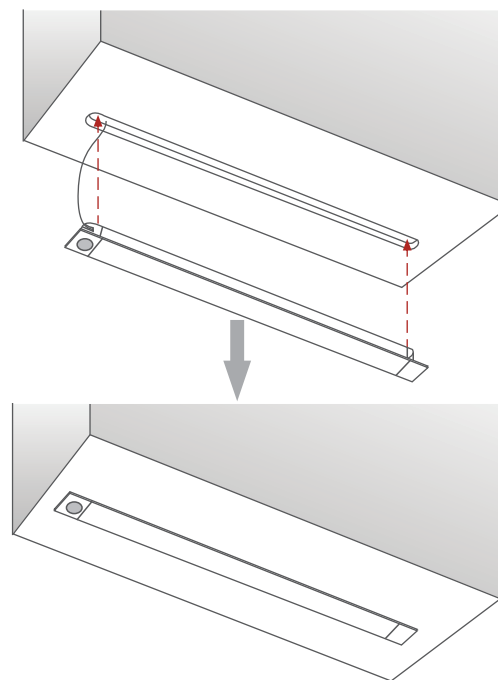


Sistema de ligação



Conectar a fiação da luminária ao alimentador e por último o cabo à tomada

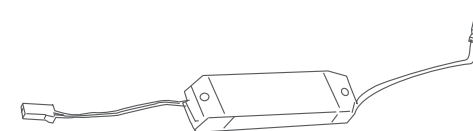
Montagem



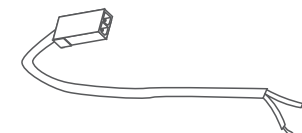
- Não cortar os cabos
- Recomenda-se instalar o alimentador em local acessível, como o chapéu ou maleiro do móvel



Acessórios



Alimentador para LED 24v



Cabo conector com plug JST fêmea

O nosso serviço de assistência técnica está a disposição para quaisquer esclarecimentos que se façam necessários.
Nos reservamos o direito de modificar as especificações técnicas sem aviso prévio.