

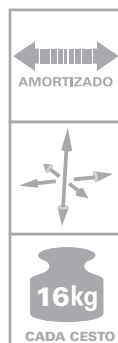
GIVI MOBILI ACESSÓRIOS PARA MÓVEIS LTDA.

Rua João Bettega, 4.800, Módulo V - CEP 81350-000 - CIC - Curitiba - PR

Fone: (41) 3906-8080 FAX: (41) 3906-8008

www.givimobili.com.br

COLUNA DE CESTOS COM ESTRUTURA  
EXTRAÍVEL E GIRATÓRIA

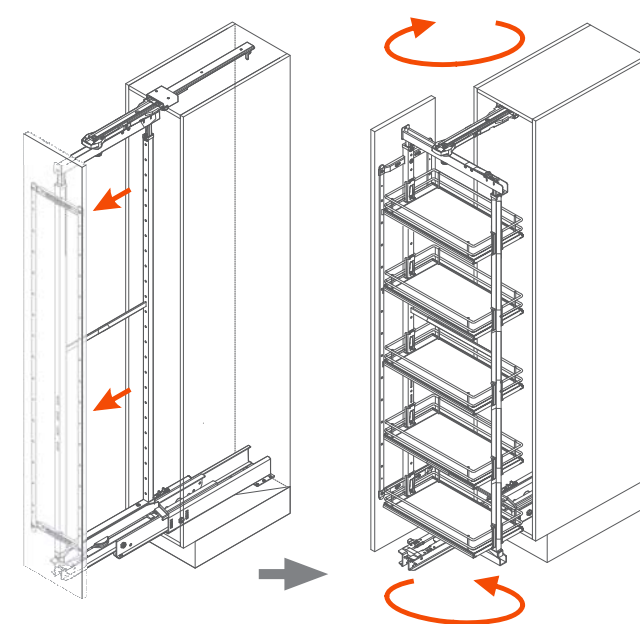
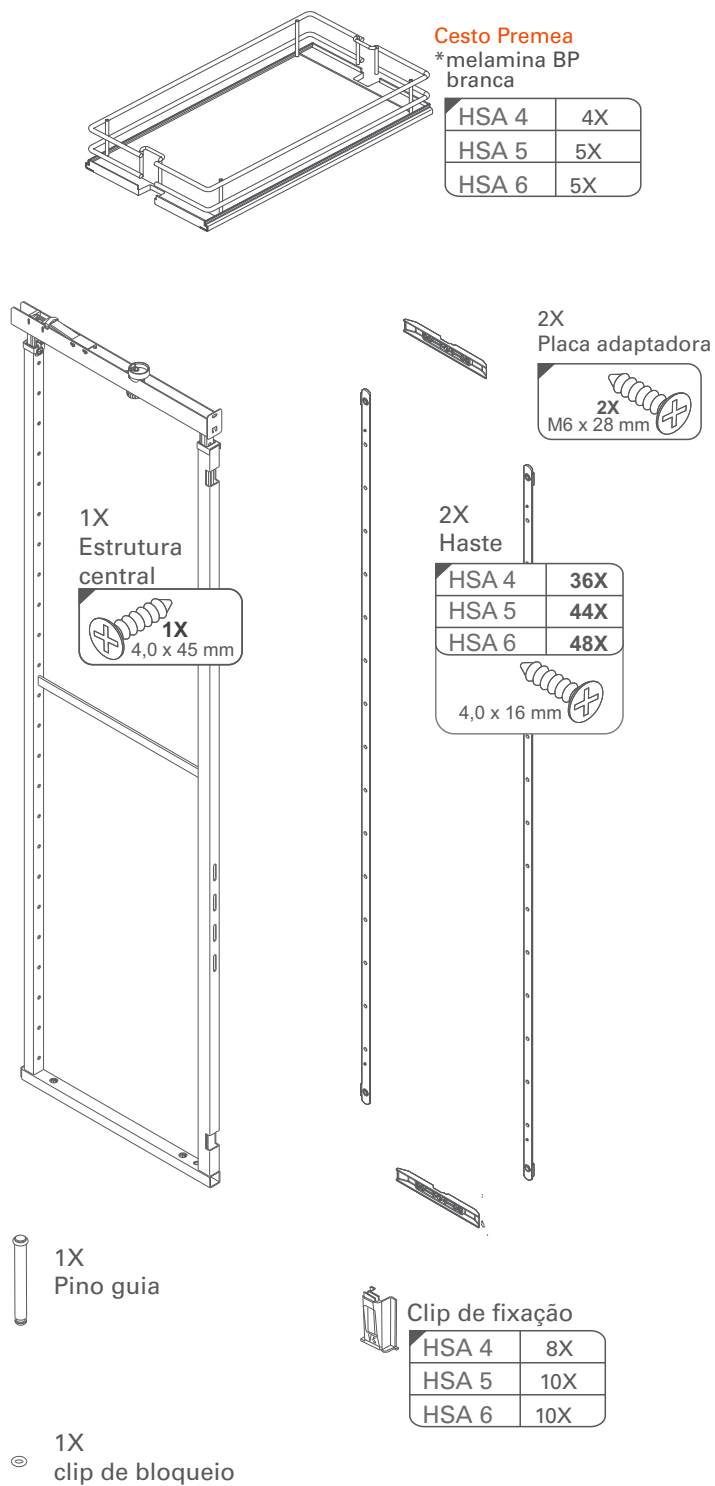
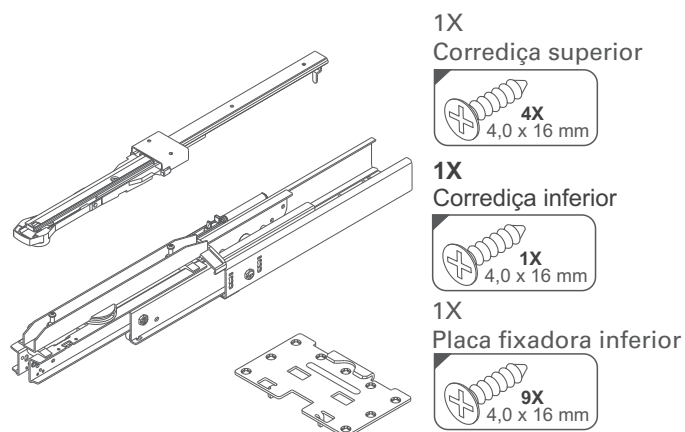


•Para módulo de 300 e 400mm

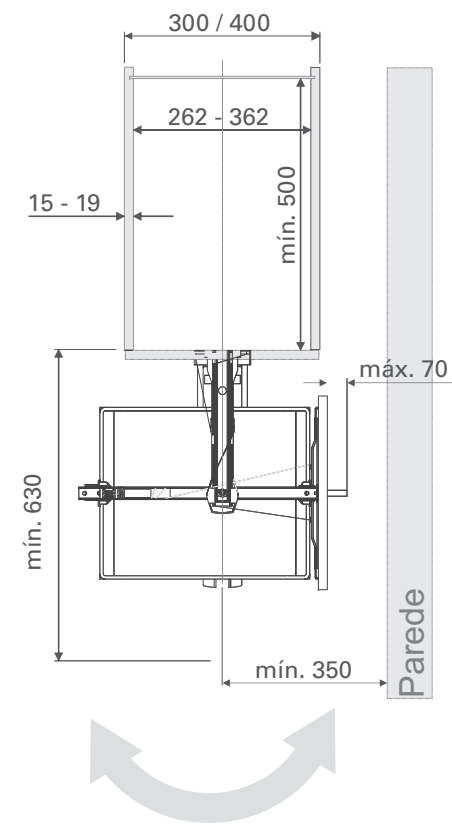
•**Não aconselhável para portas de alumínio.**

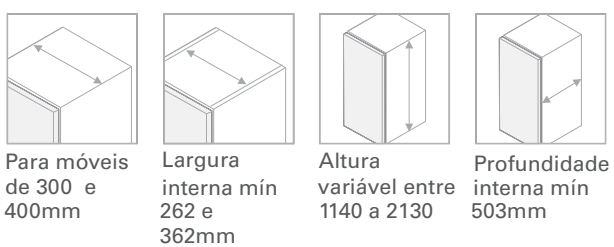
**ATENÇÃO** Durante a instalação, manuseie os componentes do sistema com cuidado para evitar riscos e amassados.

Componentes



Medidas básicas de montagem do móvel





Para móveis de 300 e 400mm

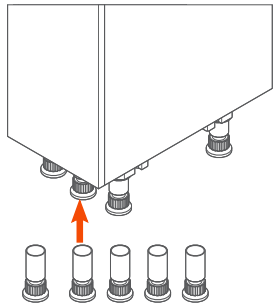
Largura interna mín 262 e 362mm

Altura variável entre 1140 a 2130

Profundidade interna mín 503mm

### ITENS NÃO ACOMPANHAM O SISTEMA

O móvel não pode ser instalado suspenso. Utilize pés plásticos e fixe na parede como na imagem abaixo

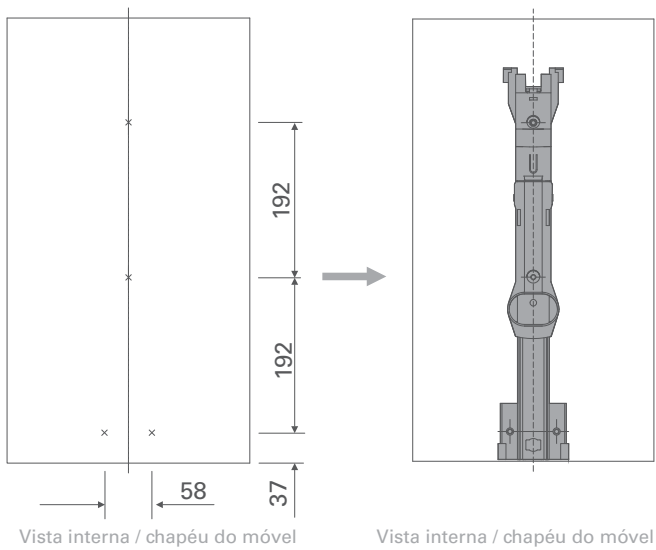


Fixe o sistema na parede onde será instalado

Instale 4 pés niveladores nos cantos do móvel e um no centro da base, para evitar empenamento.

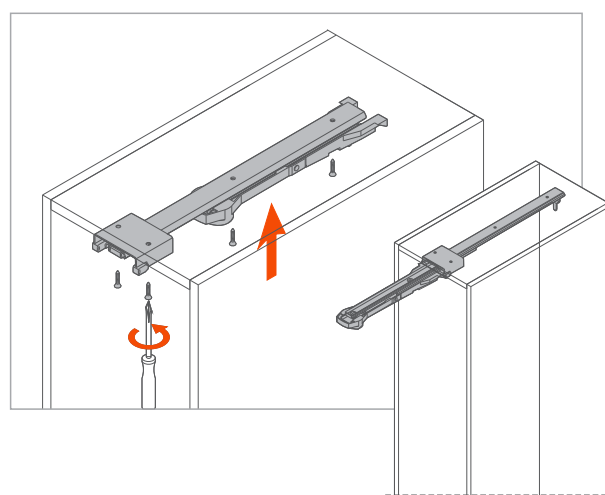


### 1 Fixação corredeira inferior

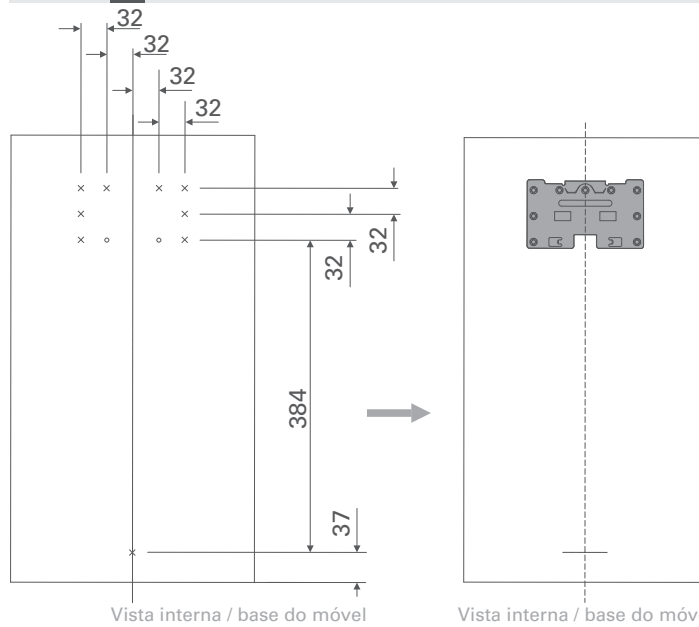


Vista interna / chapéu do móvel

Vista interna / chapéu do móvel

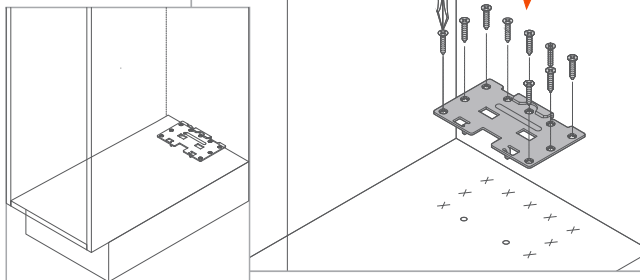
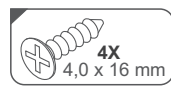


### 2 Fixação da placa fixadora inferior



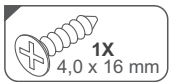
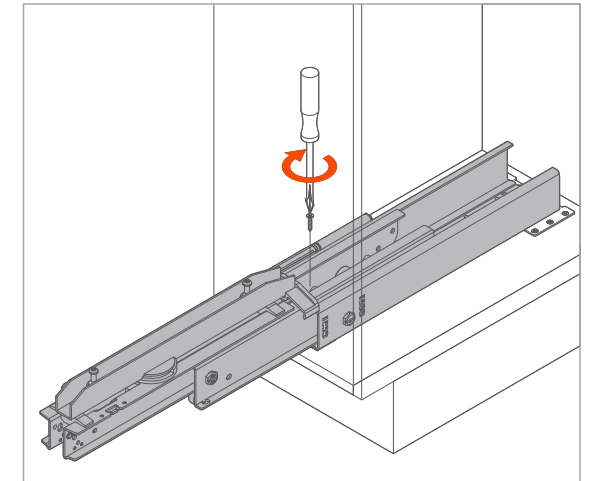
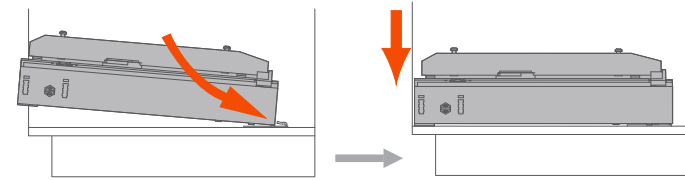
Vista interna / base do móvel

Vista interna / base do móvel



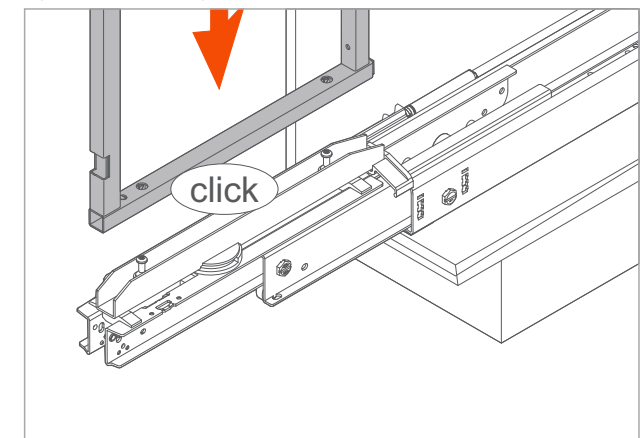
### 3 Fixação da corredeira inferior

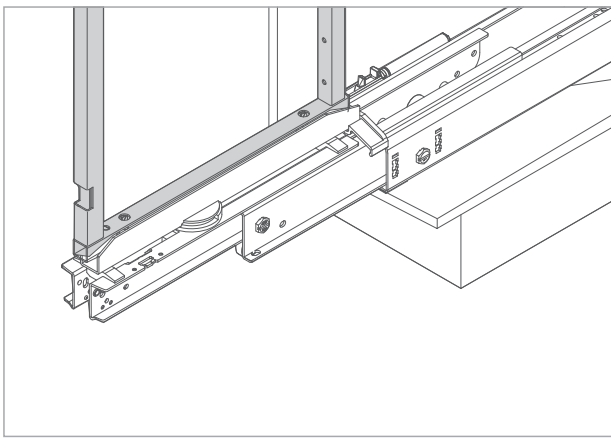
A corredeira inferior deve ser encaixada na chapa de fixação.



### 4 Fixação da estrutura na corredeira inferior

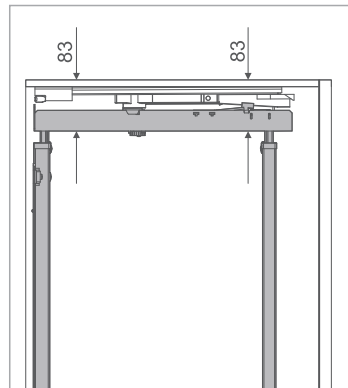
Fixação na corredeira inferior



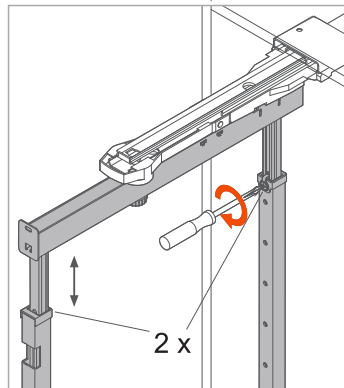


### 5 Ajuste de altura da estrutura no sistema

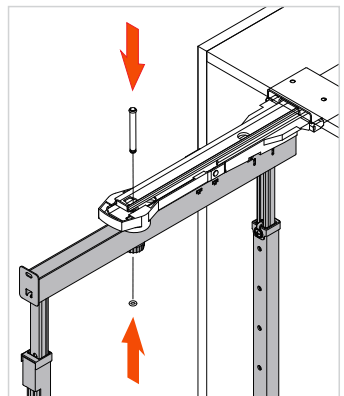
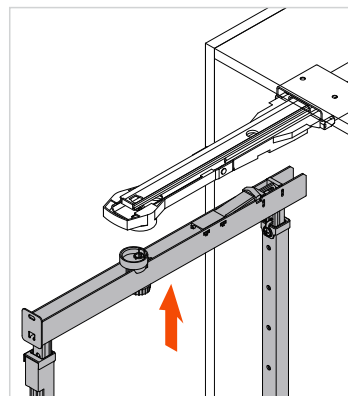
Este ajuste permite o encaixe do sistema na corredeira superior



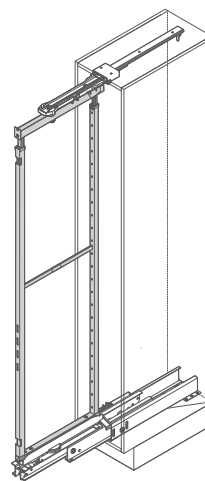
Vista lateral



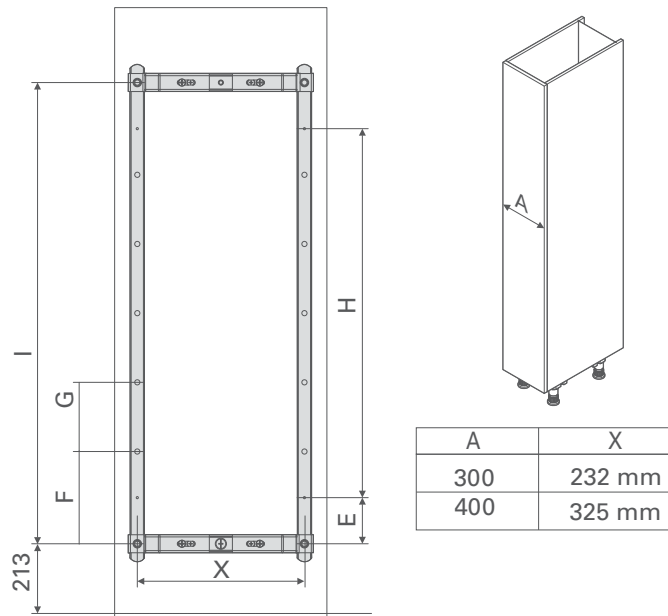
### 6 Fixação da estrutura na corredeira superior



Fixação utilizando o pino guia e o clip de bloqueio

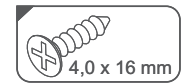
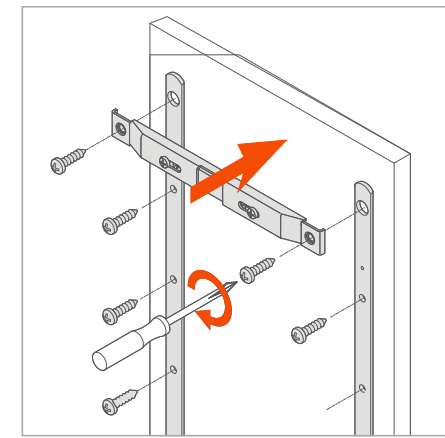


### 7 Fixação das hastes e placas adaptadoras na porta

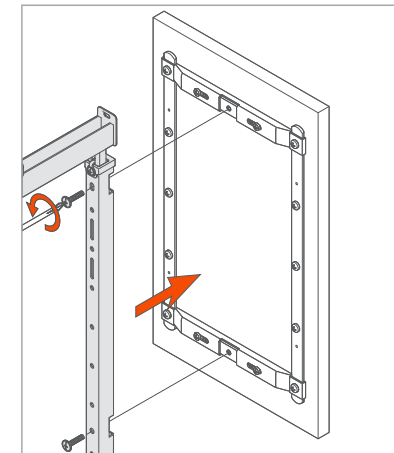


Vista frontal interna da porta Recobrimento da base

	Ø 5 mm			Ø 5 mm	
	E	F	G	H	I
HSA 4	64 mm	96 mm	10 x 96 mm	1024 mm	1152 mm
HSA 5	64 mm	128 mm	12 x 96 mm	1280 mm	1408 mm
HSA 6	64 mm	96 mm	14 x 96 mm	1408 mm	1536 mm



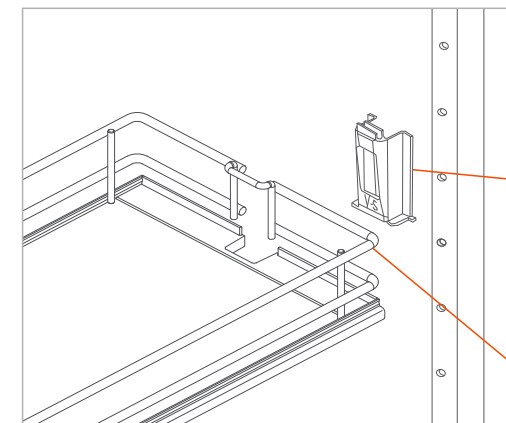
### 8 Instalação da porta da estrutura



Parafusar sem apertar até o final. O parafuso deverá ser apertado somente depois que todas as regulagens tiverem sido realizadas



### 8 Encaixe dos cestos

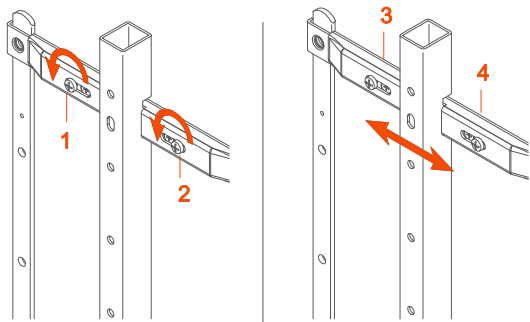


Posicionar os clips de fixação dos cestos na altura desejada.

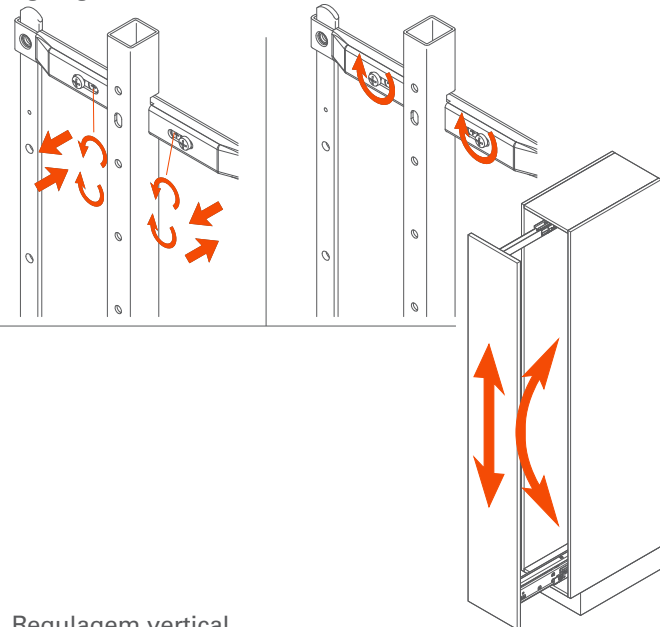
Encaixar os cestos nos clips.

## 10 Regulagem

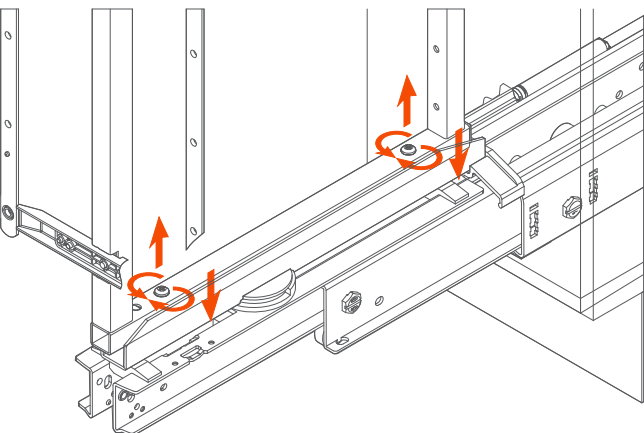
### Regulagem lateral



### Regulagem frontal

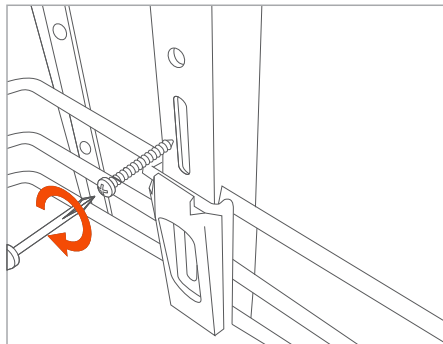


### Regulagem vertical



## 11 Fixação final da estrutura na porta

Após a regulagem, fixar a porta com parafuso no furo oblongo

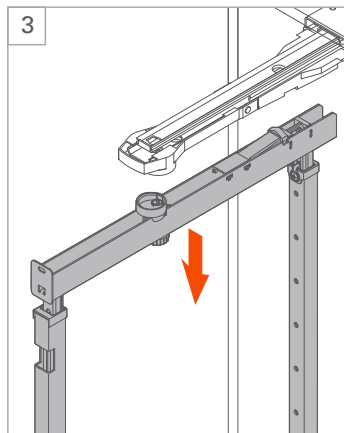
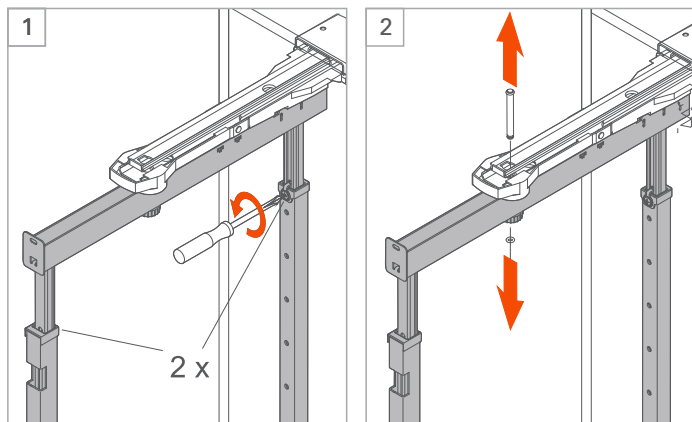


## 12 Extração da estrutura no sistema

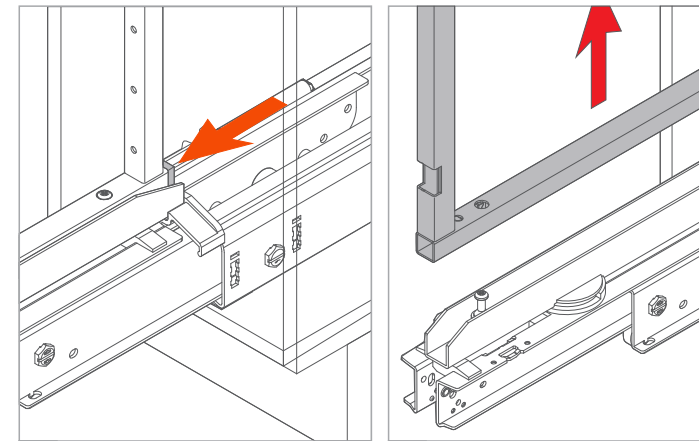
Se houver necessidade de retirar do sistema



Extração da corredeira superior:



Extração da corredeira inferior:



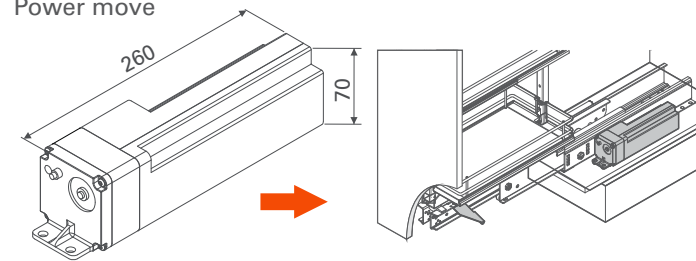
1 É necessário pressionar para desencaixar

2

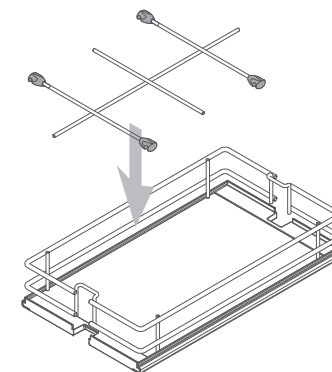
## ACESSÓRIOS

### ACESSÓRIO OPCIONAL

Power move



Divisor para garrafas



Somente para HSA com largura de 300mm

O nosso serviço de assistência técnica está a disposição para quaisquer esclarecimentos que se façam necessários.  
Nos reservamos o direito de modificar as especificações técnicas sem aviso prévio.