

GIVI MOBILI ACESSÓRIOS PARA MÓVEIS LTDA.

Rua João Bettega, 4.800, Módulo V - CEP 81350-000 - CIC - Curitiba - PR

Fone: (41) 3906-8080 FAX: (41) 3906-8008

www.givimobili.com.br

CESTOS COM ESTRUTURA EXTRAÍVEL



20kg

Fe

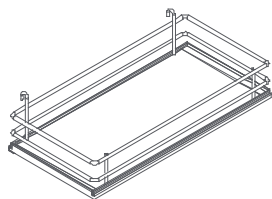
AMORTIZADO

- Para módulos de 150, 200 ou 300mm;
- Capacidade de carga de cada cesto é de 10kg;
- Sistema composto por dois cestos com regulagem de altura e sistema de travamento.
- Sistema ambidestro.
- Não aconselhável para portas de alumínio.



Durante a instalação, manuseie os componentes do sistema com cuidado para evitar riscos e amassados.

Componentes



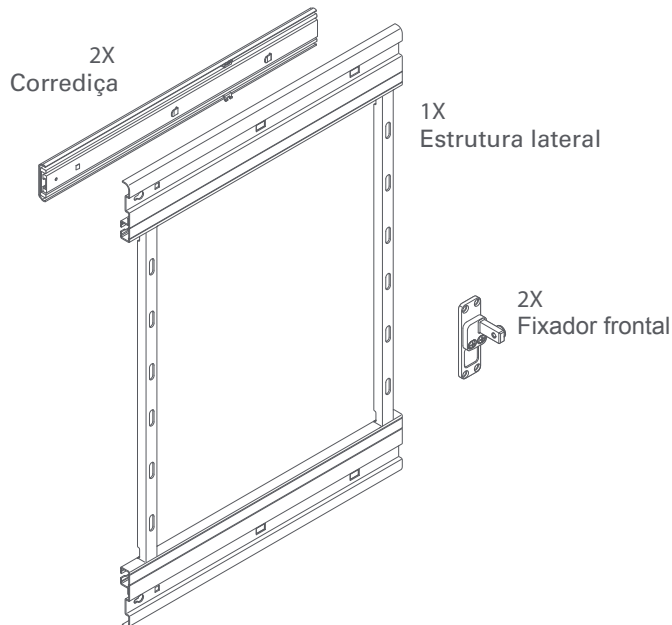
2X Cesto Premea
*melamina BP
branca

4X Fixador para o cesto

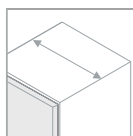
Sistema de travamento exclusivo para DSA 300



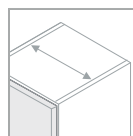
1X Suporte plástico
*fixação frontal



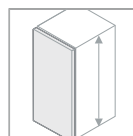
Medidas básicas



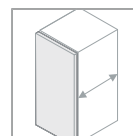
Para móveis com 150mm
200mm
300mm



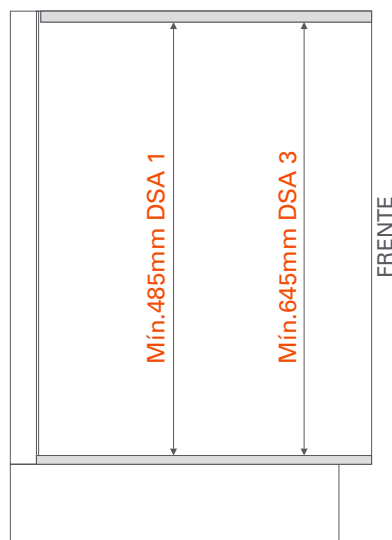
Largura interna
mín 112mm
162mm
262mm



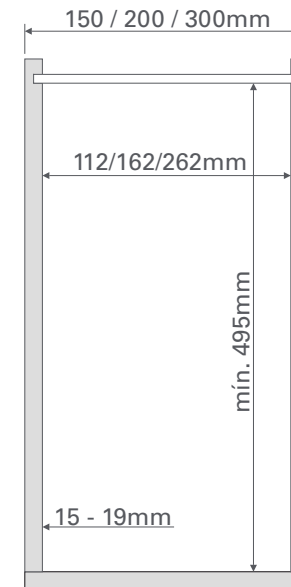
Altura interna
mín 485mm
645mm



Profundidade
mín 495mm



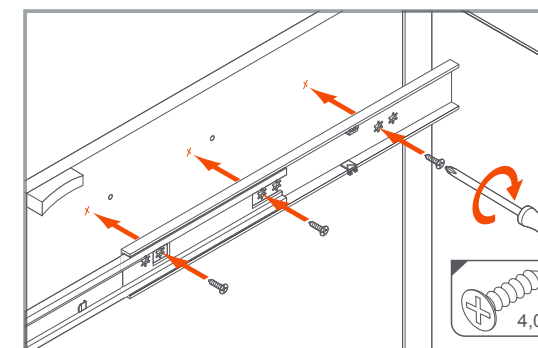
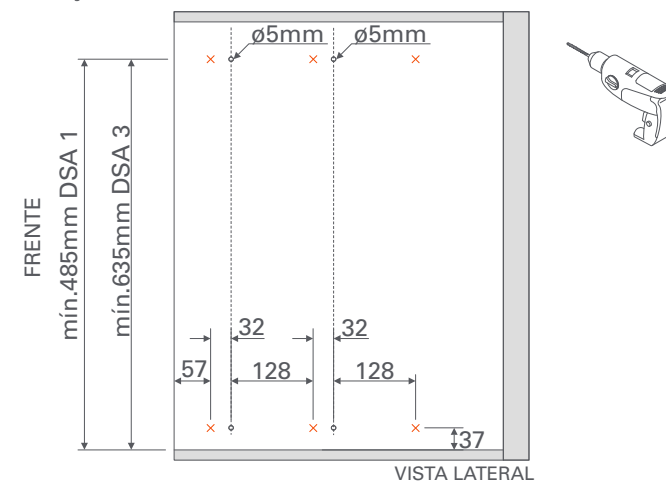
VISTA LATERAL

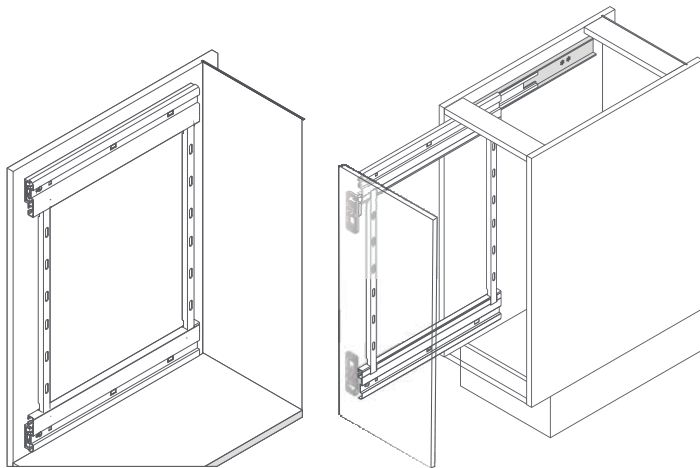


VISTA SUPERIOR

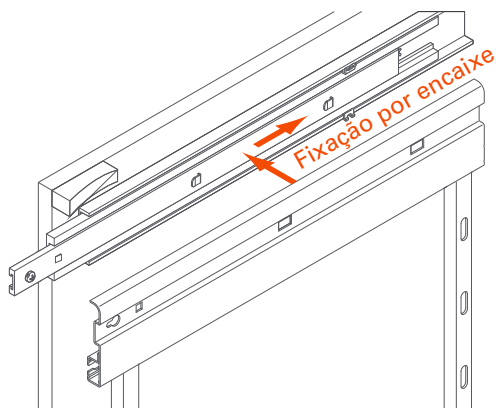
1 Fixação das corredeiras

Furação no móvel



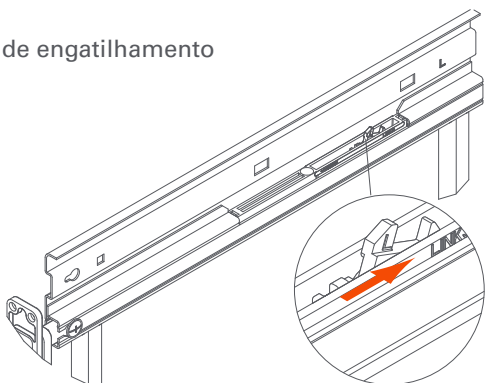


2 Fixação do sistema nas corredeiras



A fixação do sistema nas corredeiras deve ser feita com as corredeiras abertas e com o sistema de engatilhamento.

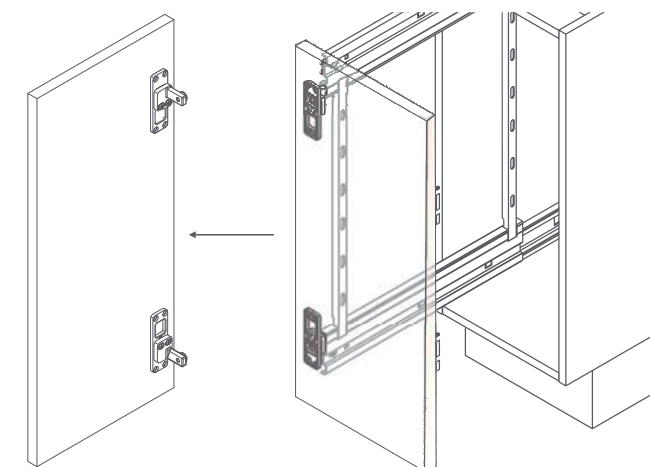
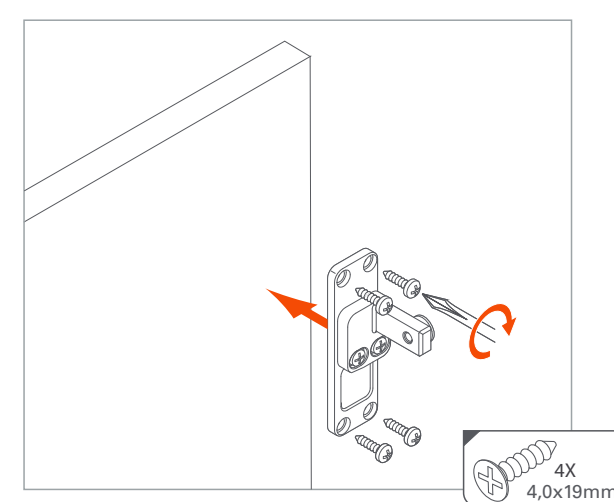
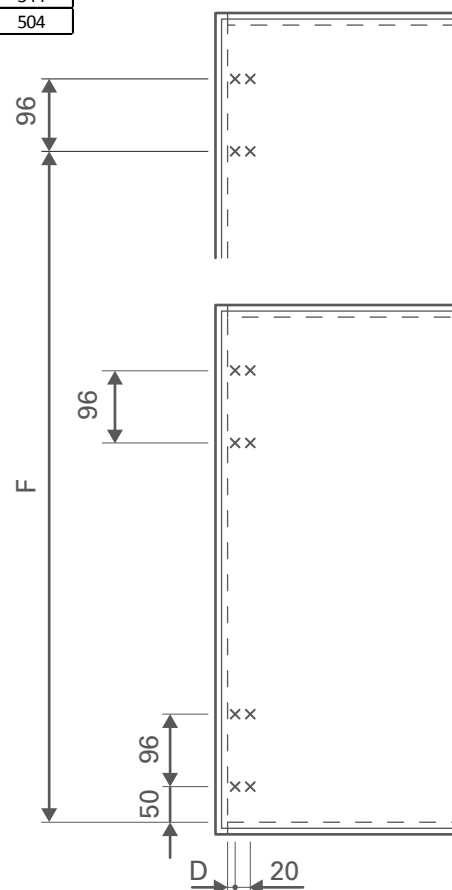
Sistema de engatilhamento



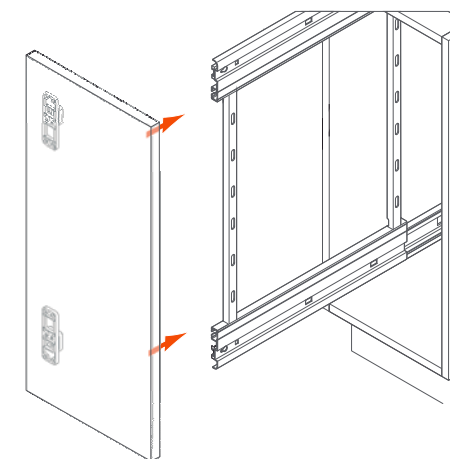
Após o encaixe do sistema na corredeira, deve-se apertar o parafuso para melhor fixação.

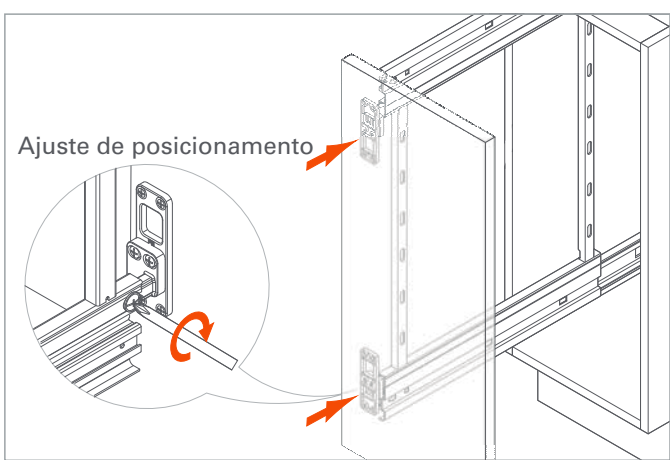
3 Fixação da estrutura lateral na porta

Modelo / Altura do cesto	D	F
DSA 1 - 485MM	10	344
DSA 3 - 645MM	10	504



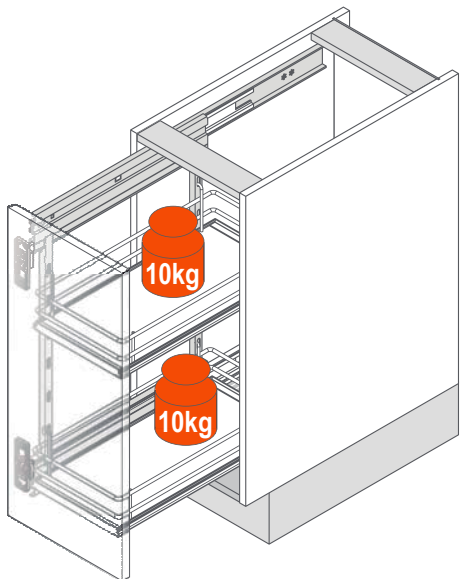
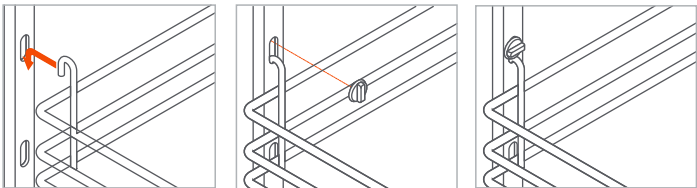
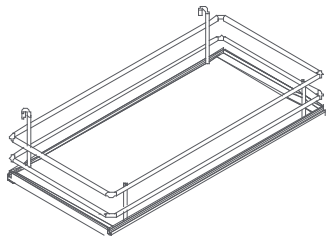
4 Instalação da porta na estrutura





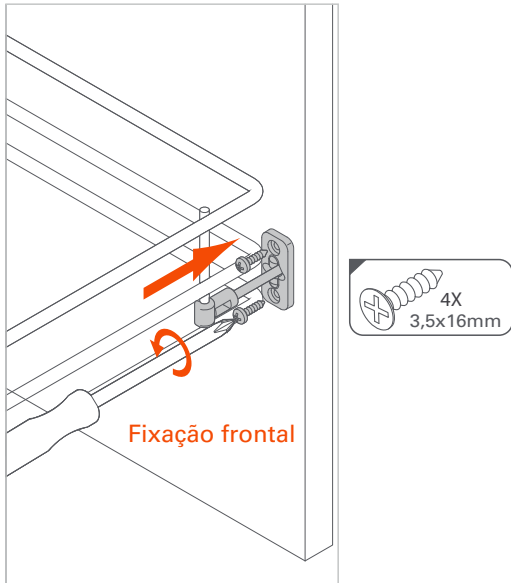
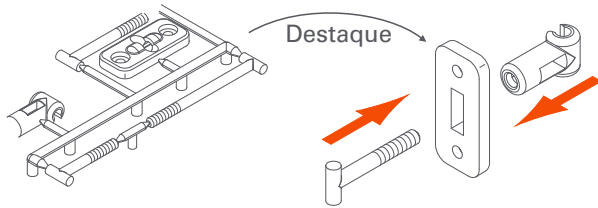
Ajuste de posicionamento

5 Encaixe do cesto



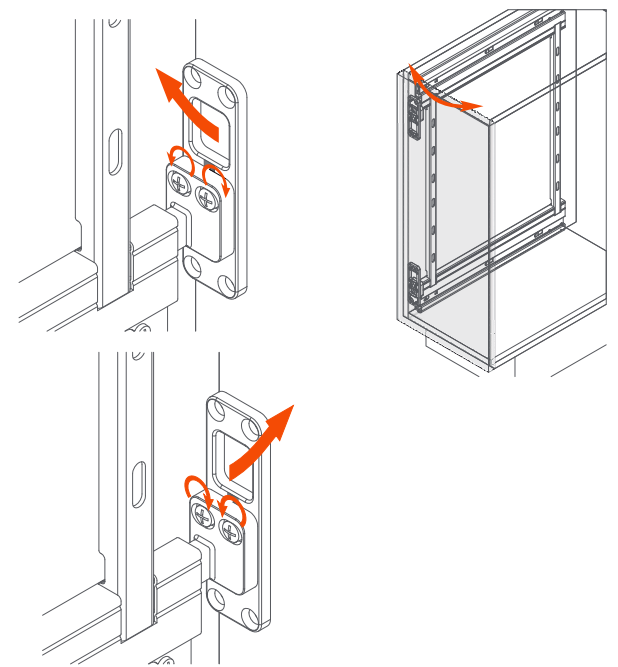
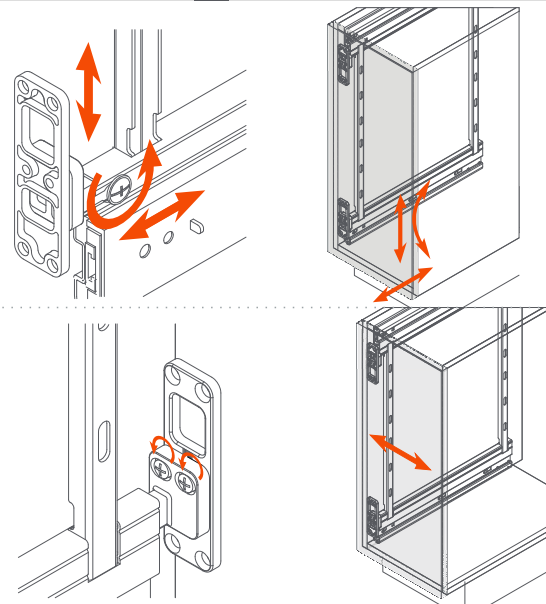
6 Montagem do sistema de travamento

Exclusivo para DSA 300
ATENÇÃO



Fixação frontal

7 Regulagem

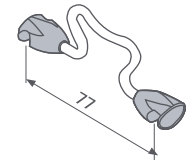


ACESSÓRIOS

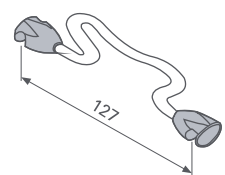
ACESSÓRIO OPCIONAL

Divisor de garrafas

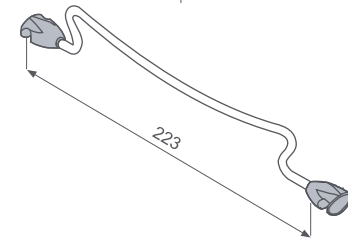
DSA 150



DSA 200



DSA 300



O nosso serviço de assistência técnica está a disposição para quaisquer esclarecimentos que se façam necessários.
Nos reservamos o direito de modificar as especificações técnicas sem aviso prévio.