

GIVI MOBILI ACESSÓRIOS PARA MÓVEIS LTDA.  
 Rua João Bettega, 4.800, Módulo V - CEP 81350-000 - CIC - Curitiba - PR  
 Fone: (41) 3906-8080 FAX: (41) 3906-8008  
 www.givimobili.com.br

COLUNA EXTRAÍVEL



5kg  
CADA CESTO

20kg  
ESTRUTURA

AMORTIZADO

- Para módulos de 450 e 600mm;
- Sistema ambidestro;
- Não aconselhável para portas de alumínio.

**ATENÇÃO** Durante a instalação, manuseie os componentes do sistema com cuidado para evitar riscos e amassados.

Componentes

Clip de fixação Requadro

DUSA 4	8X
DUSA 5	10X
DUSA 6	10X

Clip de fixação Estrutura

DUSA 4	8X
DUSA 5	10X
DUSA 6	10X

2X Suporte frontal

1X Acabamento corrediça superior

2X Suporte lateral

2X Pino

1X Arruela plástica

2X Bucha metálica

1X Clip de bloqueio

1X Parafuso M6x12mm

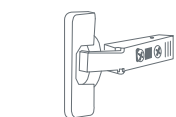
1X Corrediça inferior

1X Corrediça superior

2X Clip de bloqueio

1X Braço superior

1X Braço inferior



5X Dobradiças

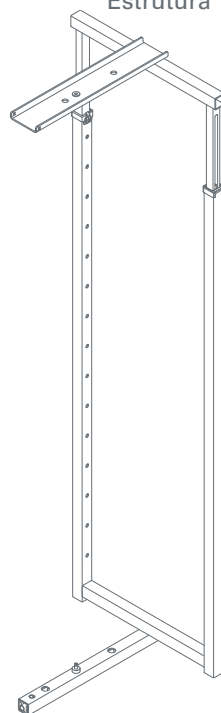
As dobradiças não acompanham o produto.



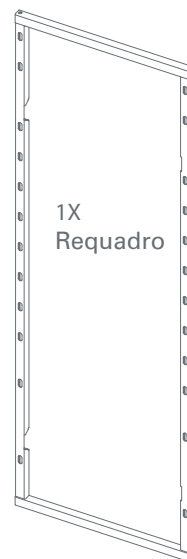
ATENÇÃO

2X Braços deslizantes

1X Estrutura

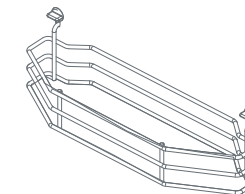
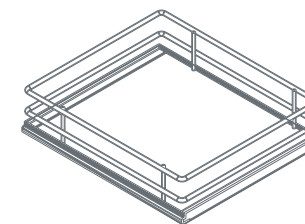


1X Requadro



CESTOS

Cestos Premea - melamina BP branca



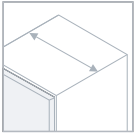
DUSA 4	4X
DUSA 5	5X
DUSA 6	5X

DUSA 4	4X
DUSA 5	5X
DUSA 6	5X

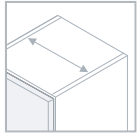
Sistema



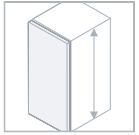
## Medidas básicas para montagem do móvel



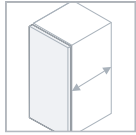
Para móveis com 450 e 600mm



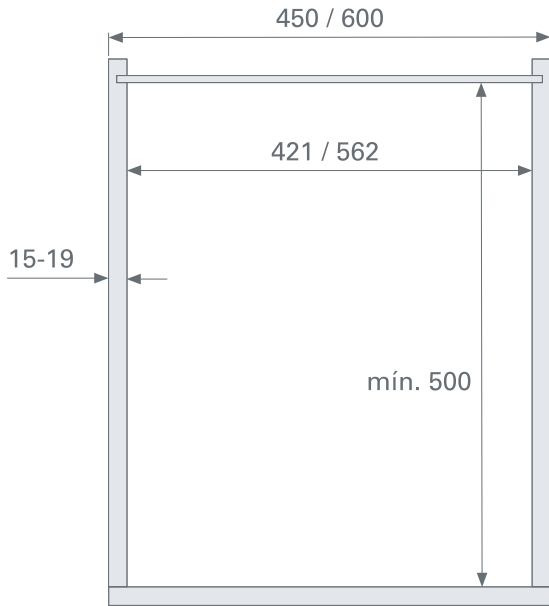
Largura interna mín 412 e 562mm



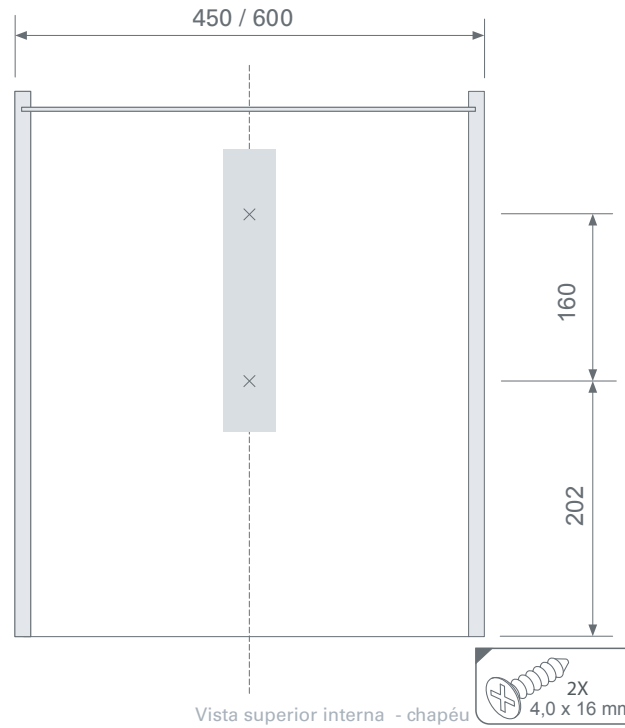
Altura variável entre 1450 a 2150mm



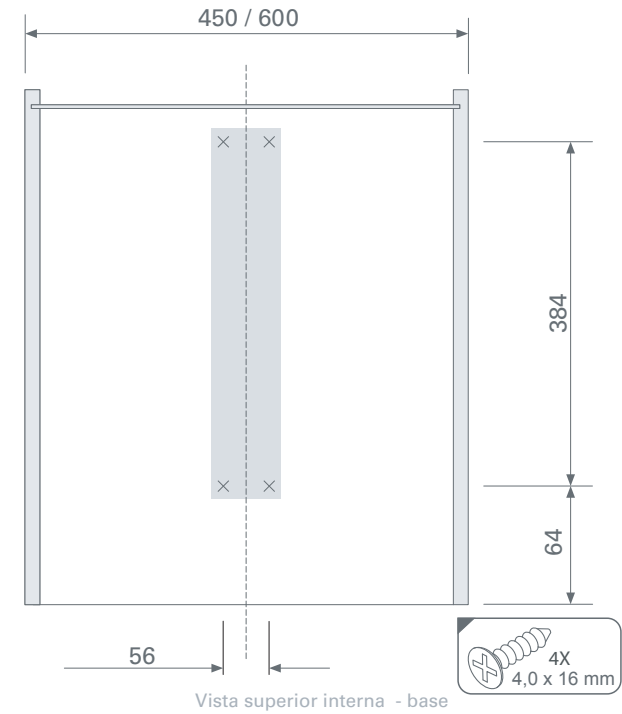
Profundidade interna mín 500mm



## 1 Fixação corredeira superior

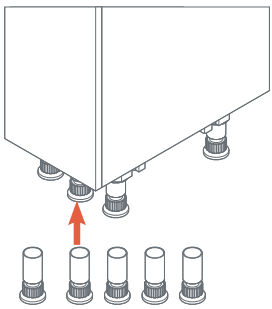


## 2 Fixação corredeira inferior



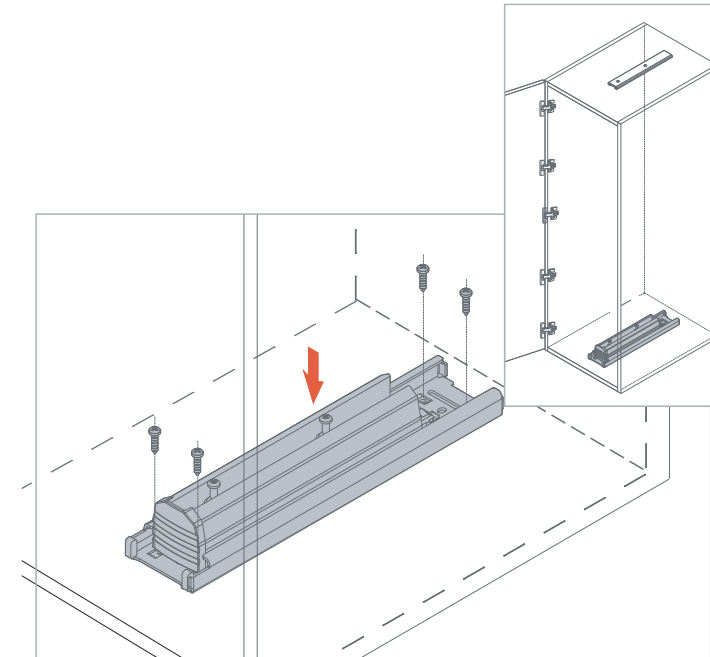
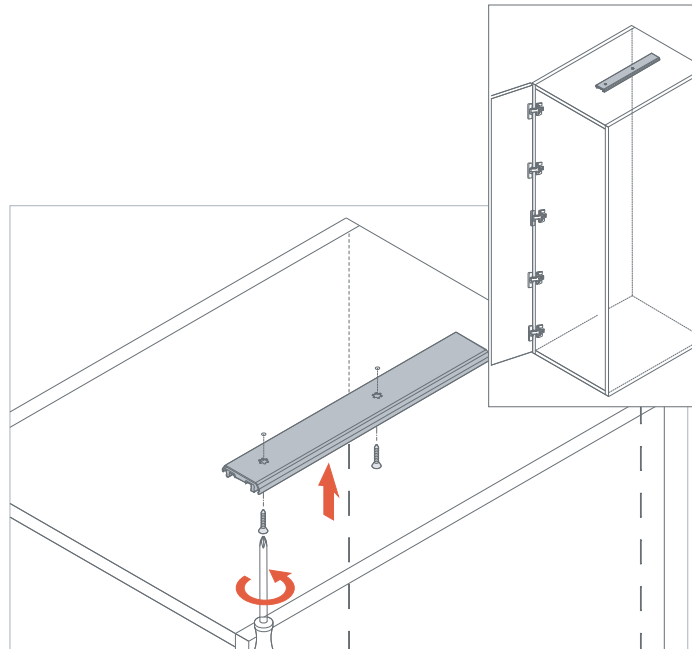
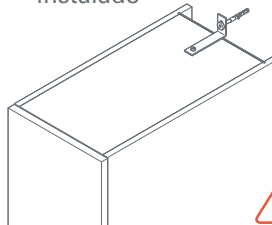
### ITENS NÃO ACOMPANHAM O SISTEMA

O móvel não pode ser instalado suspenso. Utilize pés plásticos e fixe na parede como na imagem abaixo

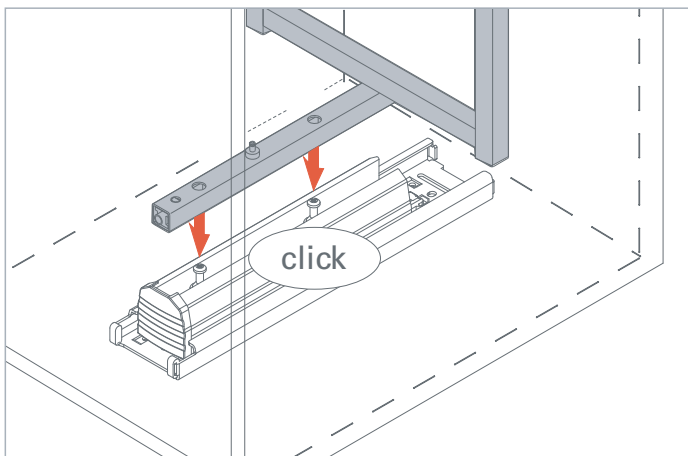


Instale 4 pés niveladores nos cantos do móvel e um no centro da base, para evitar empenamento.

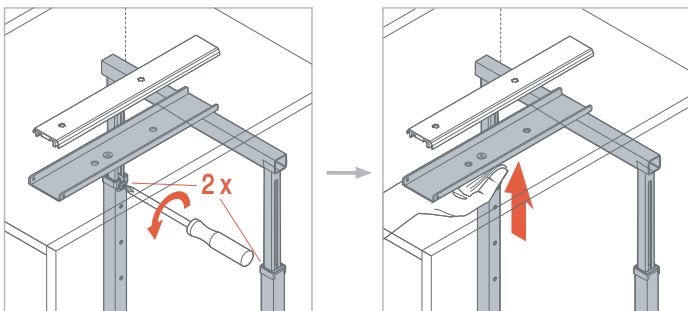
Fixe o sistema na parede onde será instalado



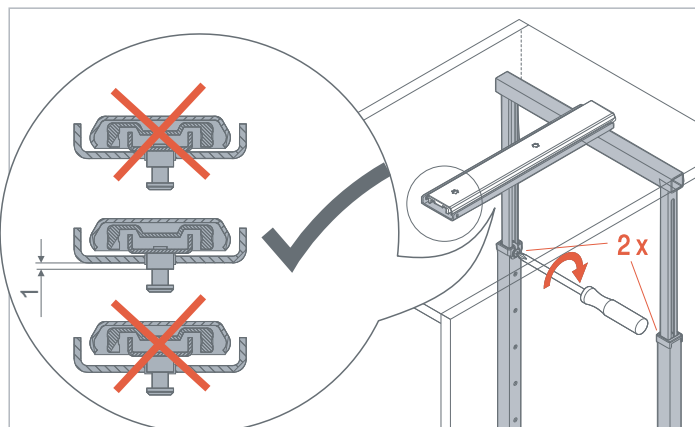
### 3 Encaixe da estrutura nas corrediças



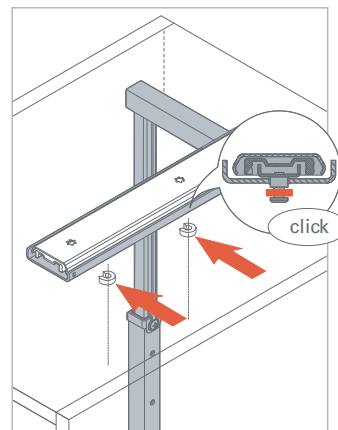
1 Encaixar a estrutura na corrediça inferior



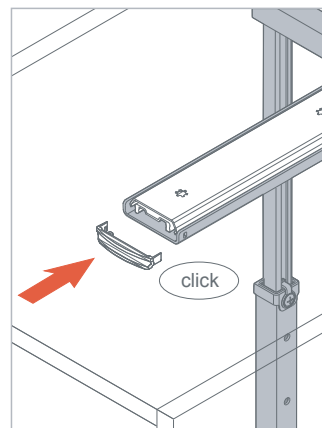
2 Desaperte o parafuso de ajuste e mova a estrutura para cima, adaptando ao tamanho do móvel.



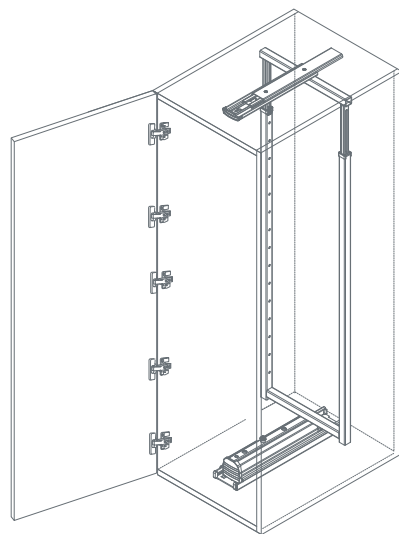
3 Aperte o parafuso de ajuste assim que a estrutura estiver adaptada as corrediças.



4 Encaixar o clip de bloqueio

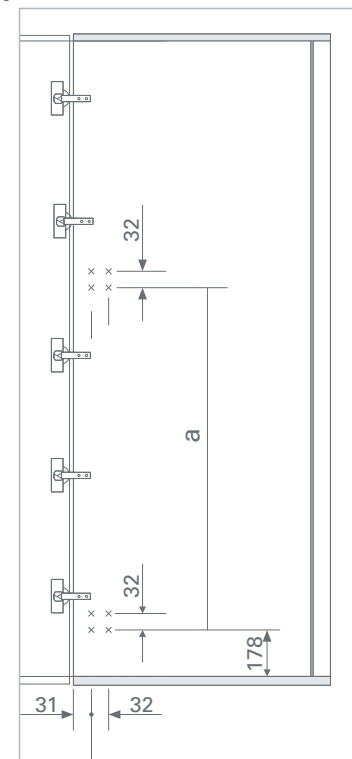


5 Encaixar acabamento na corrediça superior



### 4 Fixação suporte lateral

Marcação na lateral do móvel

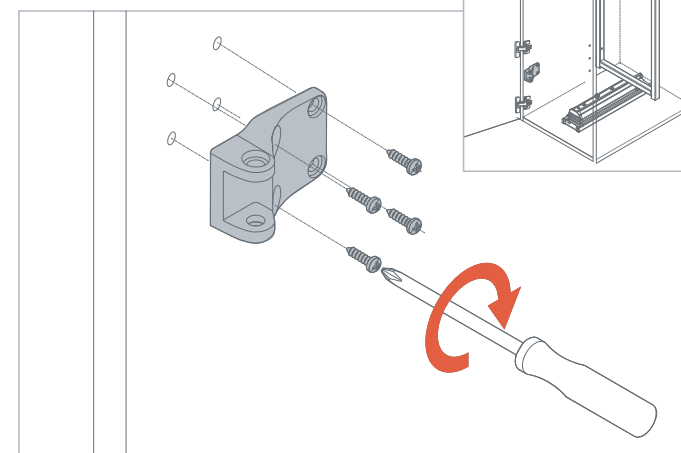


Vista lateral

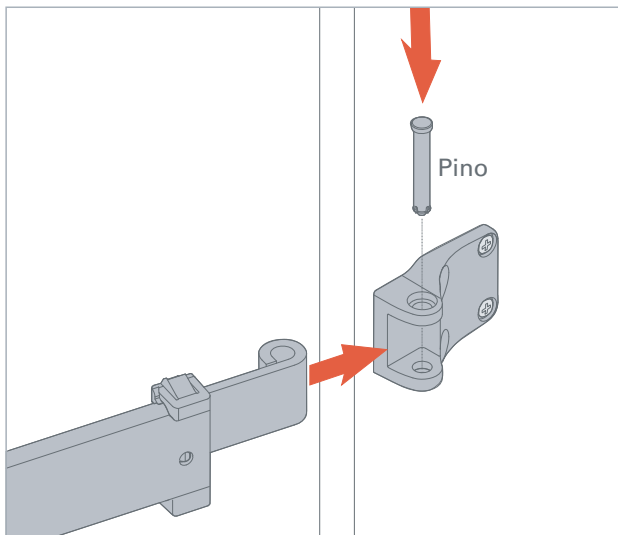
	a
DUSA 4	702
DUSA 5	1086
DUSA 6	1086



Fixação do suporte lateral no móvel

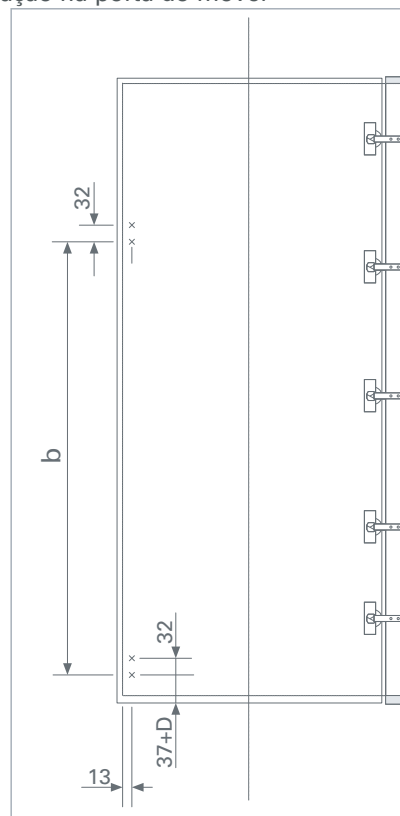


5 Encaixe braço deslizante no suporte lateral



7 Fixação do fixador frontal na porta

Marcação na porta do móvel

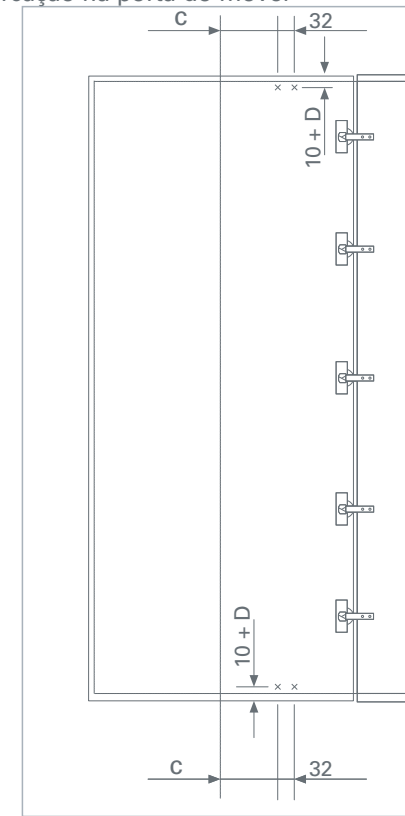


	b
DUSA 4	1193
DUSA 5	1593
DUSA 6	1593



8 Encaixe dos braços - superior / inferior

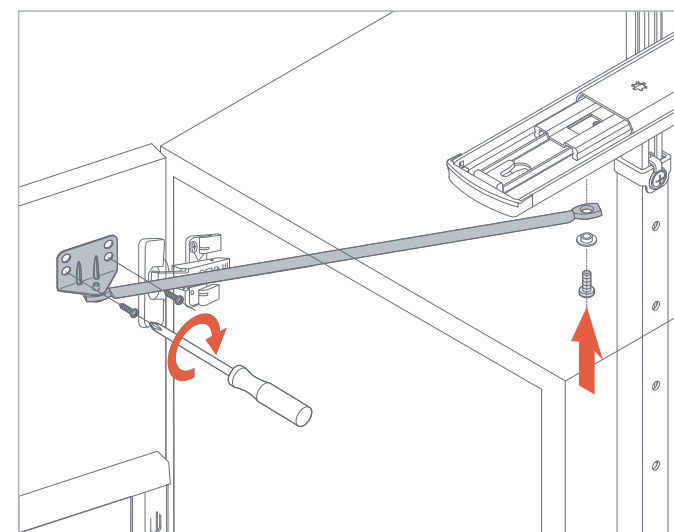
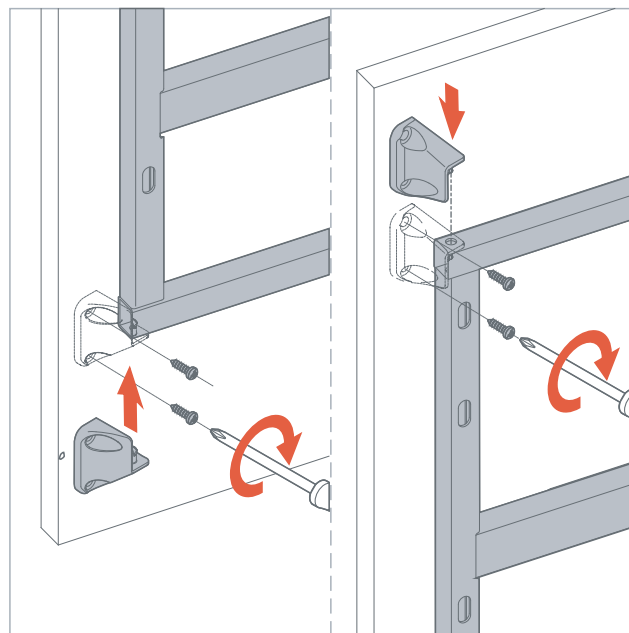
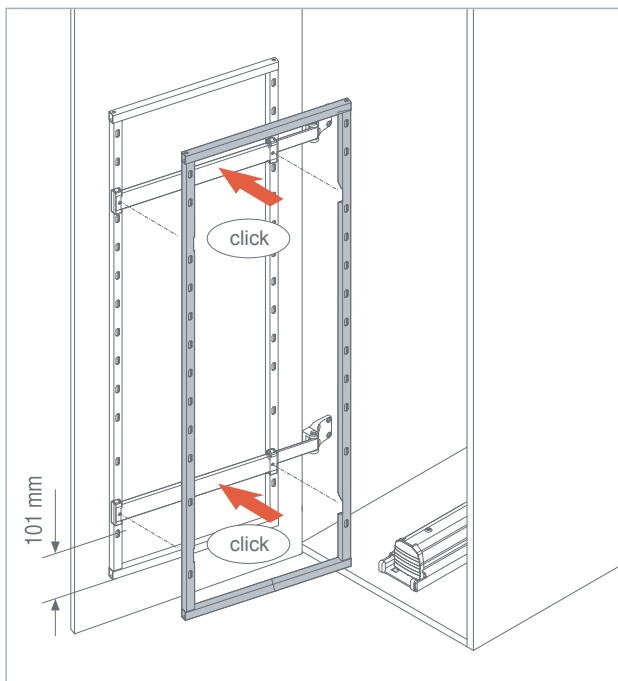
Marcação na porta do móvel

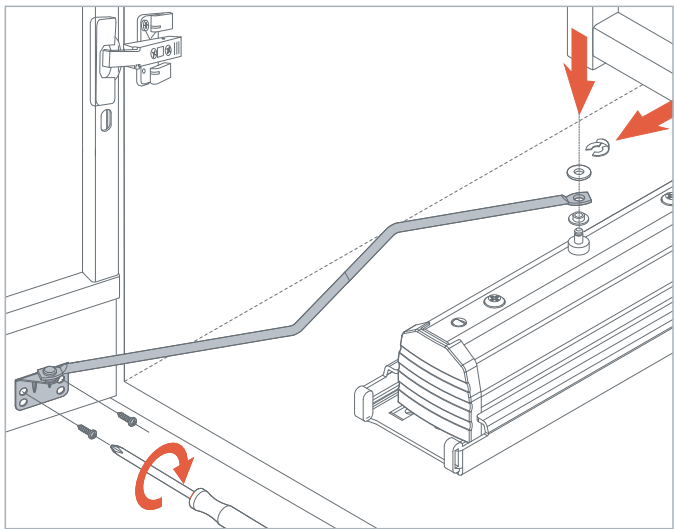


	c
DUSA 4	83
DUSA 5	158
DUSA 6	158

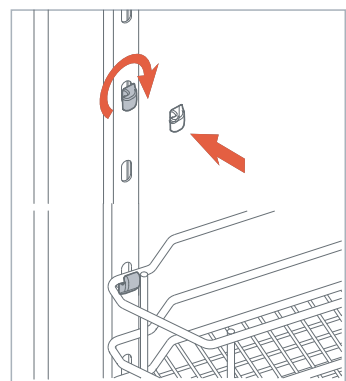
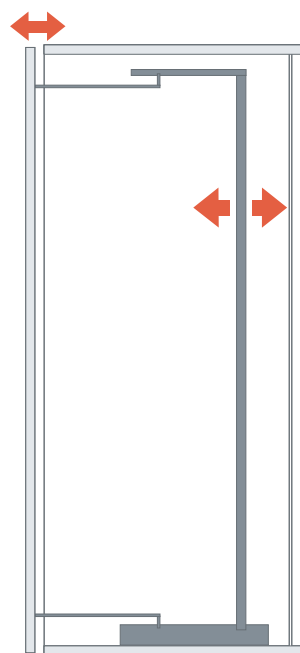
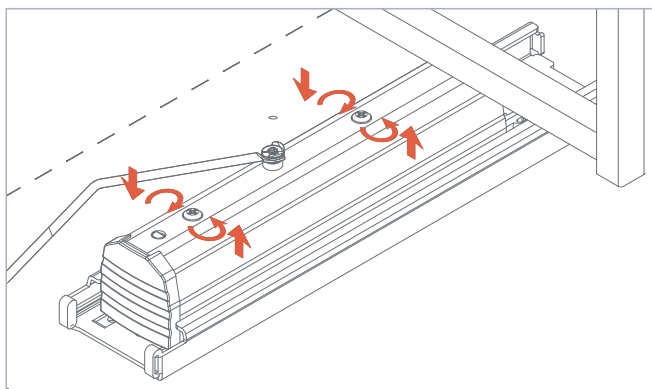


6 Encaixe do requadro do braço deslizante

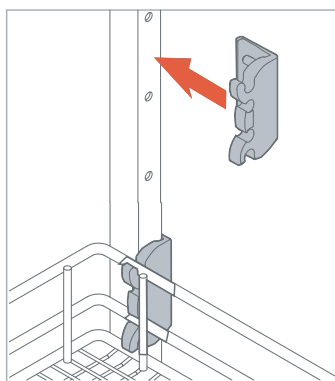




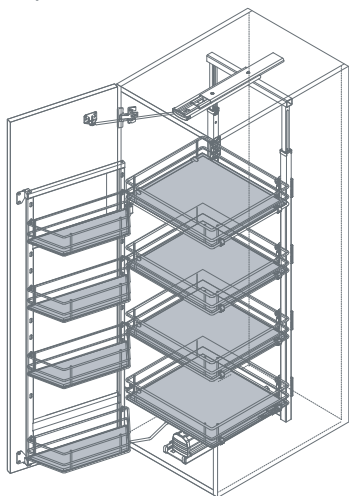
## 9 Encaixe dos cestos



No requadro da porta



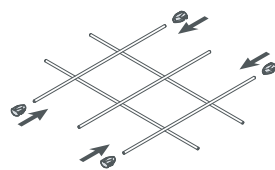
Na estrutura do móvel



## ACESSÓRIOS

## ACESSÓRIO OPCIONAL

Divisor para garrafas



# Givi