

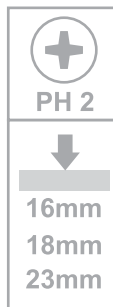
GIVI MOBILI ACESSÓRIOS PARA MÓVEIS LTDA.

Rua João Bettega, 4.800, Módulo V - CEP 81350-000 - CIC - Curitiba - PR

Fone: (41) 3906-8080 FAX: (41) 3906-8008

www.givimobili.com.br

**TAMBOR PARA UNIÃO E FIXAÇÃO DE PAINÉIS**

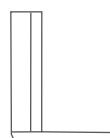


- Montagem em conjunto com suporte metálico
- Suporte para parateleira

**Componentes**



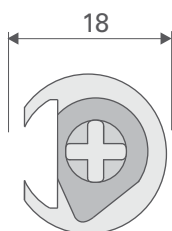
**1x**  
Tambor plástico  
branco



**1x**  
Suporte em  
Zamak

**Medidas básicas**

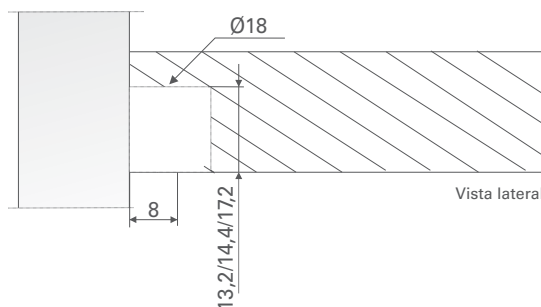
**Tambor:**



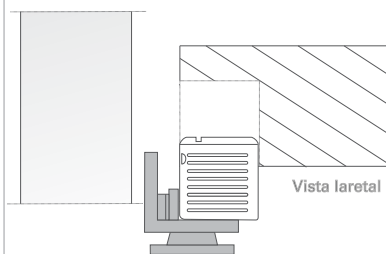
Espessura do painel	Altura do tambor
16	13
18	14,2
23	17



Medidas de usinagem para o tambor:



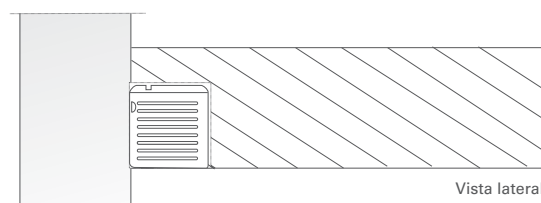
**Fixação do tambor**



Indica-se a utilização de gabarito para a fixação do tambor no painel

O tambor possui ranhuras nas laterais que possibilitam a fixação sob pressão, sem a utilização de parafuso.

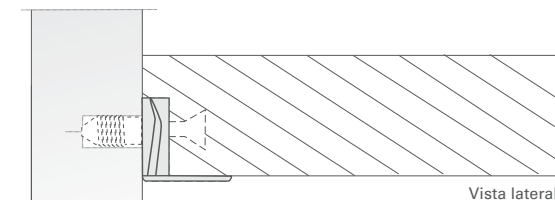
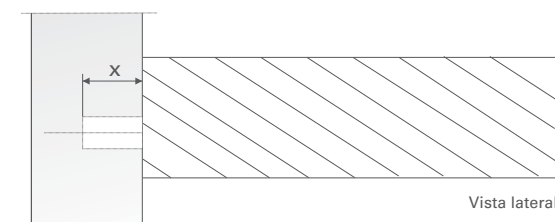
O gabarito é um acessório opcional, não acompanha o sistema ATENÇÃO



**Suporte:**



Medidas de usinagem para o suporte:



Parafuso não acompanha o sistema ATENÇÃO

Recomenda-se a utilização dos parafusos:



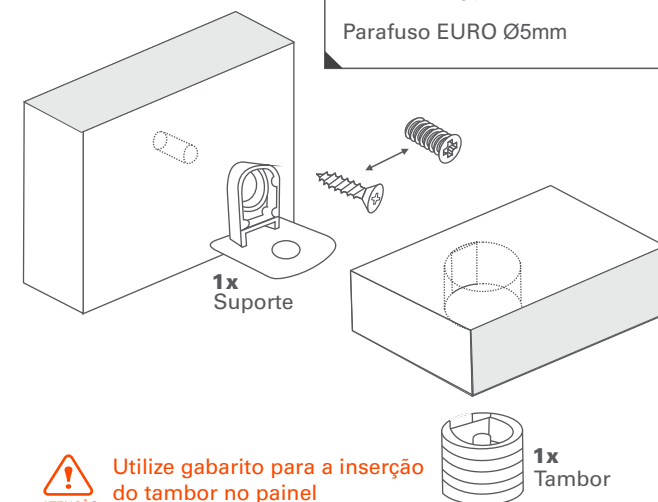
ATENÇÃO

**1 Montagem**

Parafuso para madeira Ø4mm

ou

Parafuso EURO Ø5mm

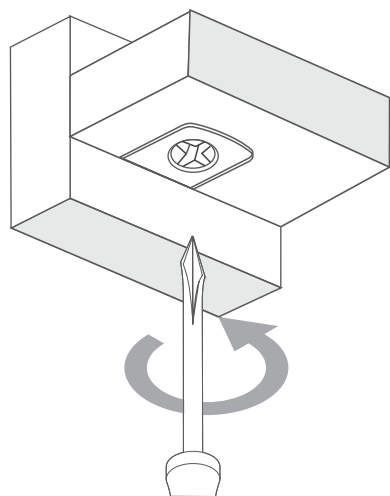
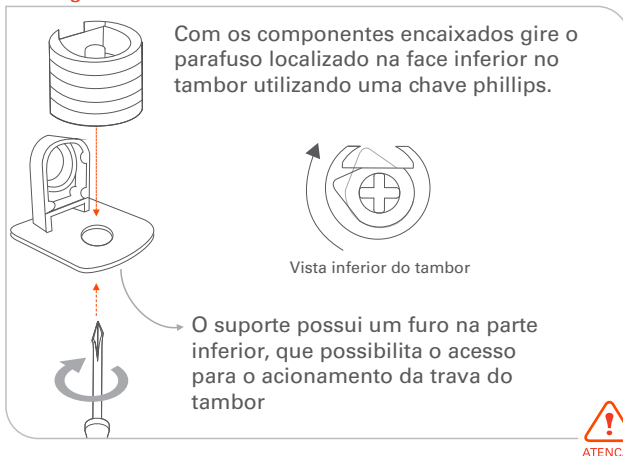


ATENÇÃO

Utilize gabarito para a inserção do tambor no painel

Após a fixação dos componentes nos painéis, unir o tambor e o suporte através de encaixe

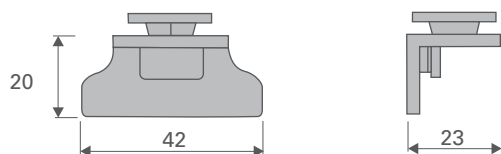
### Em seguida acionar a trava do tambor



## ACESSÓRIOS

### ACESSÓRIO OPCIONAL

Cabarito para fixação:



# Givi