

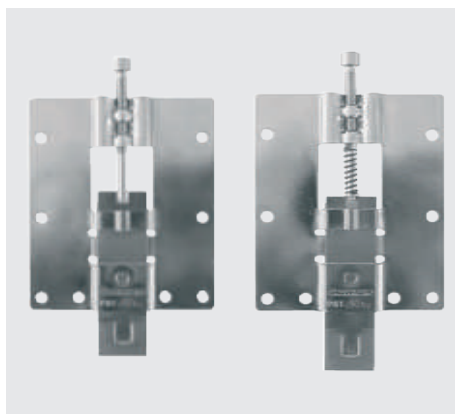
GIVI MOBILI ACESSÓRIOS PARA MÓVEIS LTDA.

Rua João Bettega, 4.800, Módulo V - CEP 81350-000 - CIC - Curitiba - PR

Fone: (41) 3906-8080 FAX: (41) 3906-8008

www.givimobili.com.br

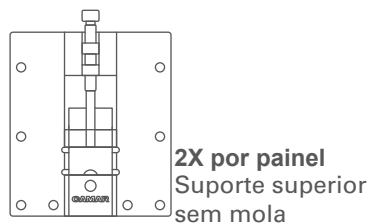
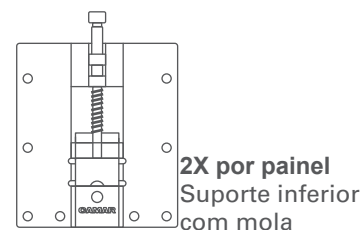
SUPORTE OCULTO PARA FIXAÇÃO DE PAINÉIS À PAREDE



Chave Philips nº 2

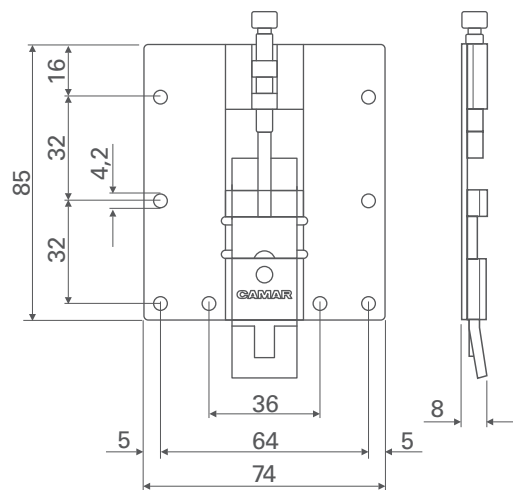
- Capacidade de 50 kg;
- Sistema ambidestro;
- As réguas evitam o deslizamento do painel.

Componentes

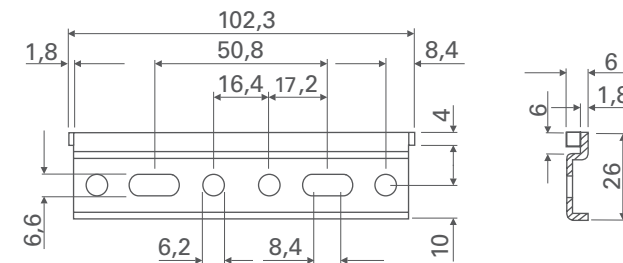
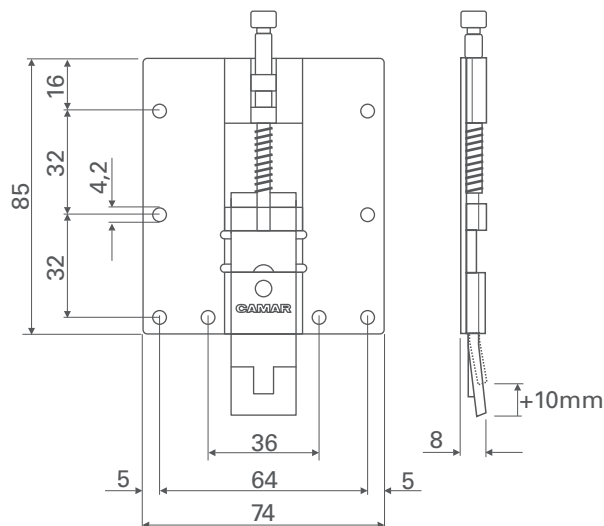


Medidas básicas

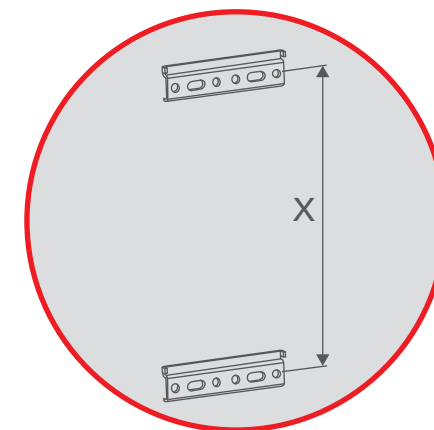
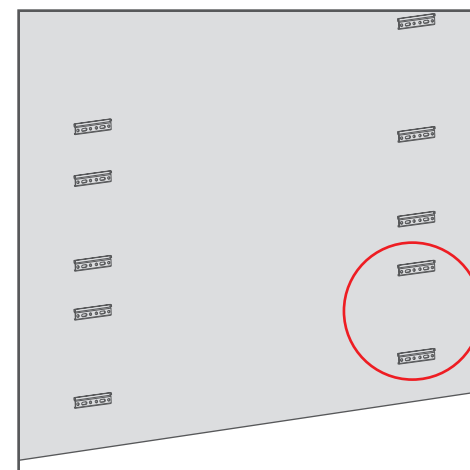
Suporte superior sem mola



Suporte inferior com mola



1 Fixação das réguas na parede

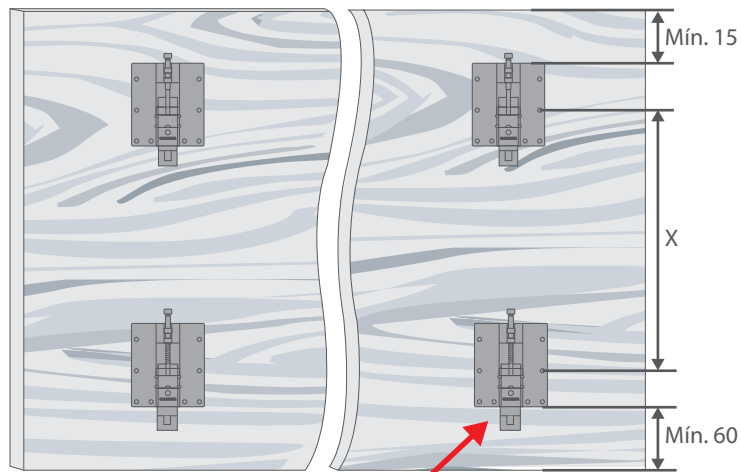


- Recomenda-se um par de pênsil a cada 500mm;
- O valor de X é determinado pela altura do painel;

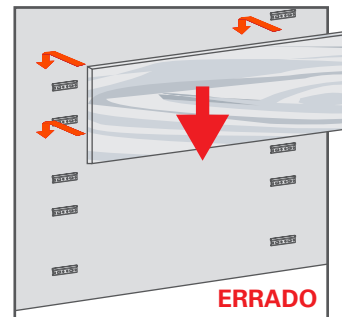
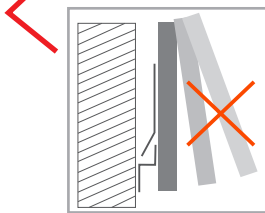


2 Fixação dos suportes no painel

Iniciar a montagem dos painéis de baixo para cima para que seja possível regular o sistema.



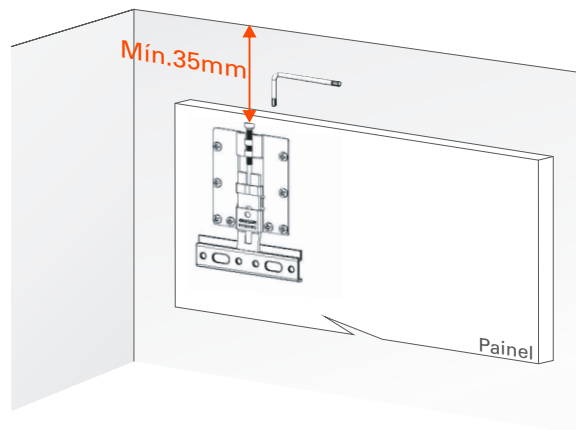
Vista interna



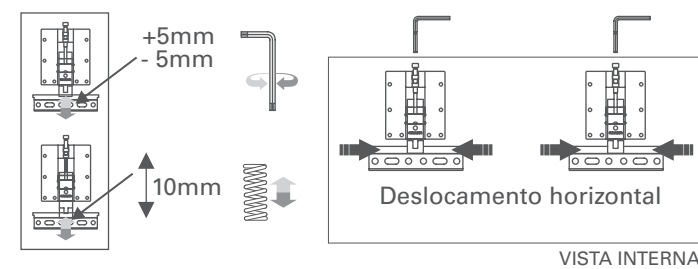
CERTO

ERRADO

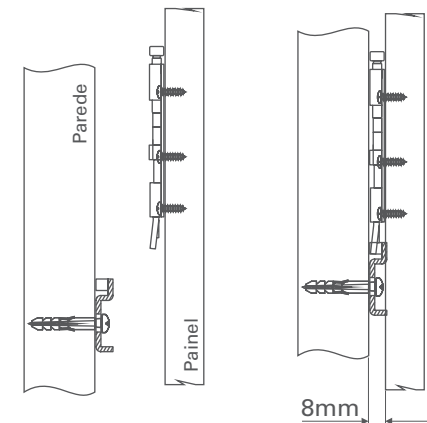
ATENÇÃO Espaço mínimo de 35mm necessário entre o teto e o painel para permitir a regulagem do sistema.



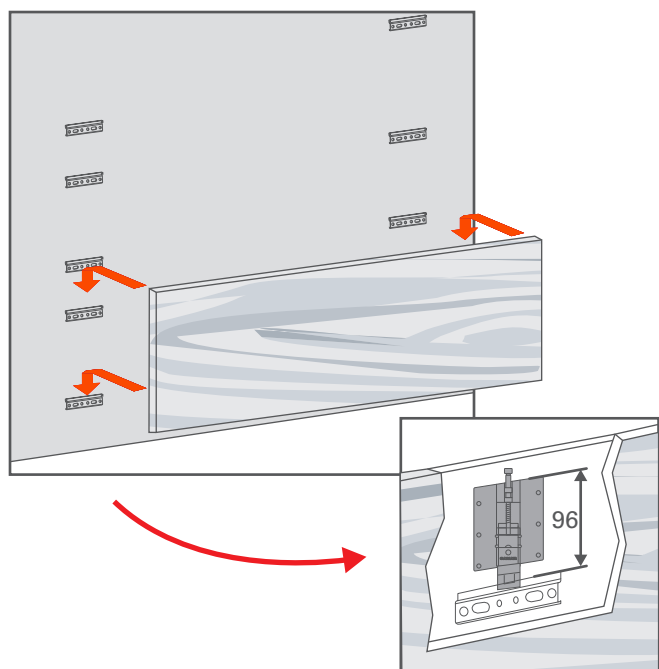
ATENÇÃO Checar a resistência da parede onde os painéis serão aplicados, pois as condições estruturais podem interferir na capacidade de carga do sistema.



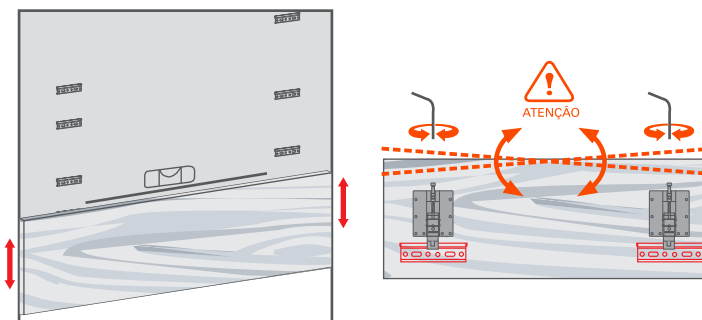
ATENÇÃO Após a instalação as extremidades apresentam uma fresta de 8mm, conforme desenho abaixo:



3 Instalação do painel



4 Regulagens



Checar o nivelamento dos painéis antes de efetuar a regulagem.