

GIVI NIVELADOR 30607/30612

Nivelador oculto

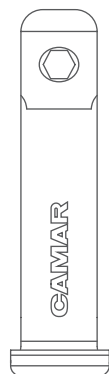
GIVI MOBILI ACESSÓRIOS PARA MÓVEIS LTDA.
 Rua João Bettge, 4.800, Módulo V - CEP 81350-000 - CIC - Curitiba - PR
 Fone: (41) 3906-8080 FAX: (41) 3906-8008
 www.givimobili.com.br

NIVELADOR EMBUTIDO 30607/30612



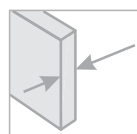
- Capacidade máxima de carga 300kg/Peso de elevação 150kg;
- Regulagem de altura com chave Allen 4mm;
- Regulagem de altura de 0 a +25mm.

Componentes

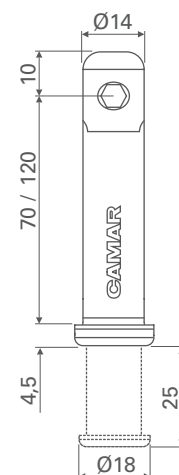


1X Nivelador

Medidas básicas



Para painéis com espessura mínima de 18mm

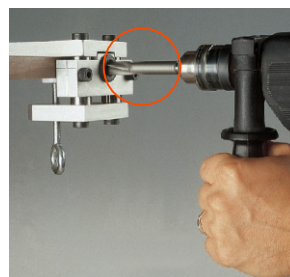
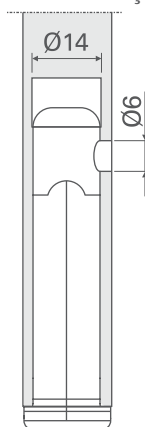


É necessária a utilização de um gabarito para a correta furação do painel. Consulte a seção «Acessórios» no final deste manual para mais informações.



1 Furações

Medidas de instalação



Realizar a furação no topo do painel.



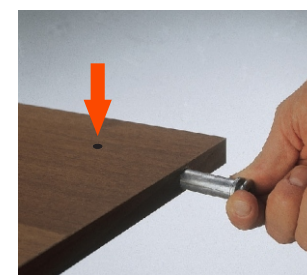
É necessário a utilização de broca Ø14mm.

A profundidade dependerá da altura do nivelador.

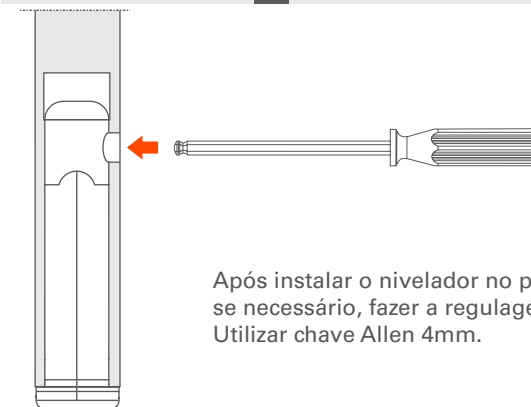


Ainda com o gabarito fixo, executar a 2ª furação - para a regulagem de altura do nivelador.

Após ter executado as duas furações, aplicar o nivelador prestando atenção na posição do furo regulador.



2 Regulagem

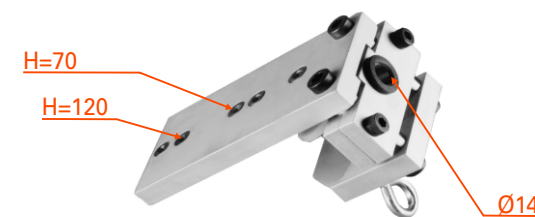


VISTA LATERAL

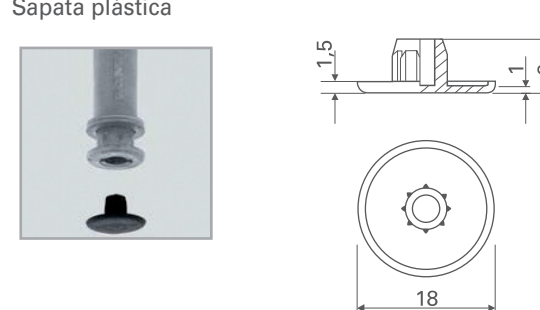
Após instalar o nivelador no painel, se necessário, fazer a regulagem da altura. Utilizar chave Allen 4mm.

ACESSÓRIOS OPCIONAIS

Gabarito



Sapata plástica



O nosso serviço de assistência técnica está a disposição para quaisquer esclarecimentos que se façam necessários. Nos reservamos o direito de modificar as especificações técnicas sem aviso prévio.