

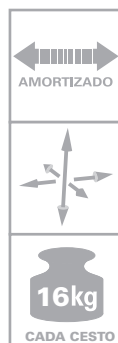
GIVI MOBILI ACESSÓRIOS PARA MÓVEIS LTDA.

Rua João Bettega, 4.800, Módulo V - CEP 81350-000 - CIC - Curitiba - PR

Fone: (41) 3906-8080 FAX: (41) 3906-8008

www.givimobili.com.br

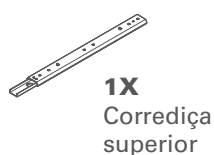
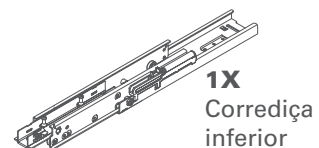
COLUNA DE CESTOS COM ESTRUTURA EXTRAÍVEL



- Para módulo de 300, 450 e 600mm;
- **Não é aconselhável para portas de alumínio.**

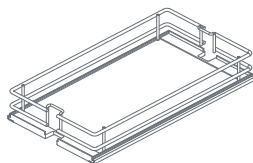
**ATENÇÃO** Durante a instalação, manuseie os componentes do sistema com cuidado para evitar riscos e amassados.

Componentes



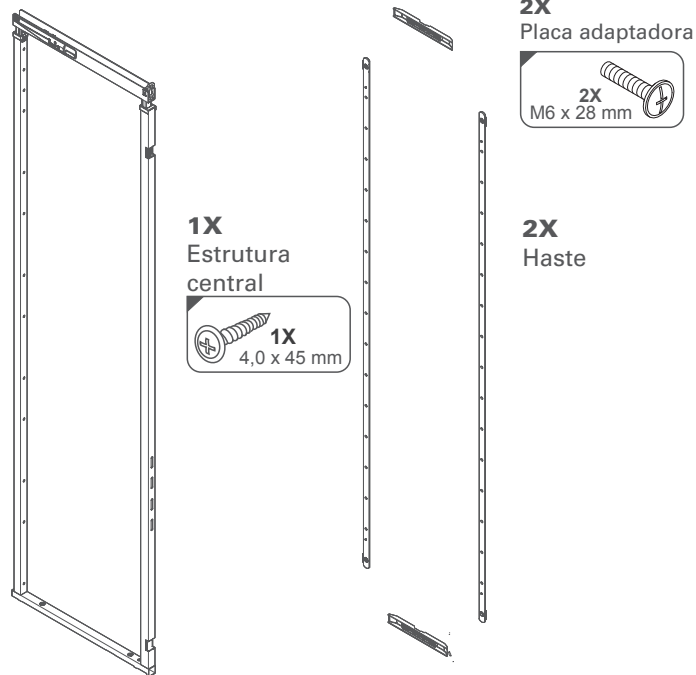
Clip de fixação

HSA 3	<b>8X</b>
HSA 4	<b>8X</b>
HSA 5	<b>10X</b>
HSA 6	<b>10X</b>
HSA 7	<b>14X</b>

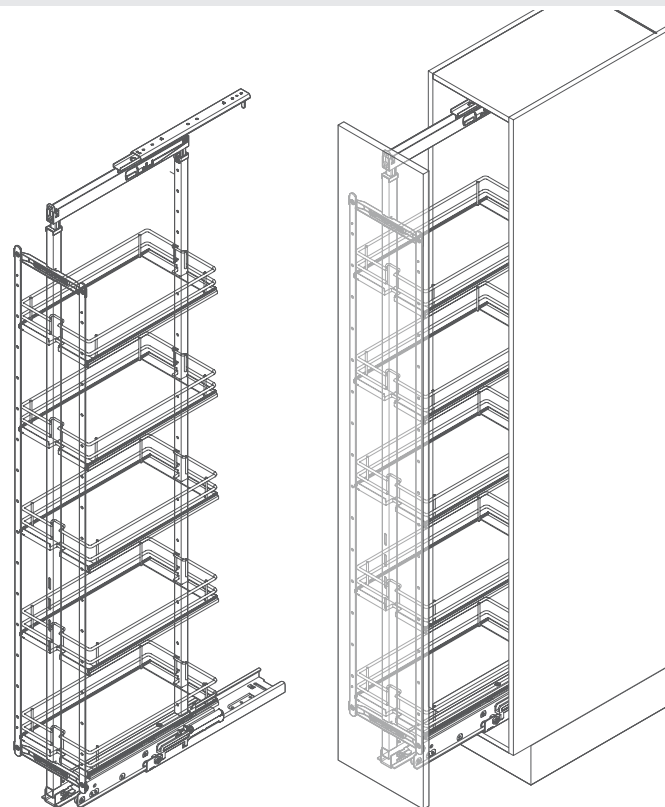


**Cesto Premea**  
\*melamina BP branca

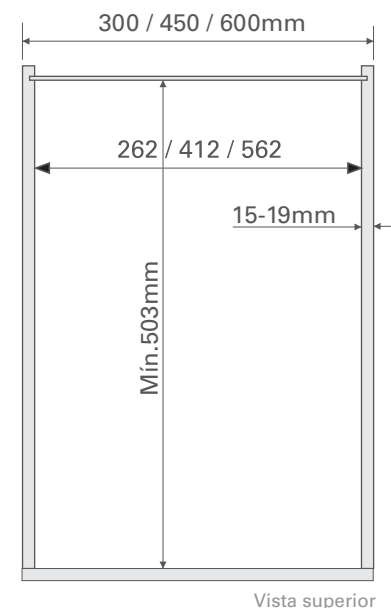
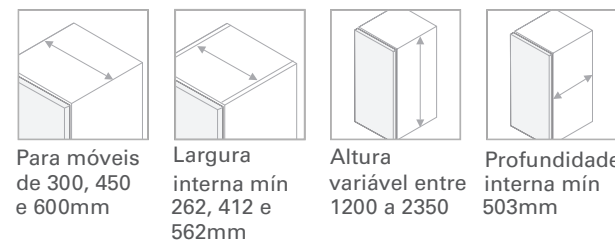
HSA 3	<b>4X</b>
HSA 4	<b>4X</b>
HSA 5	<b>5X</b>
HSA 6	<b>5X</b>
HSA 7	<b>7X</b>



Sistema

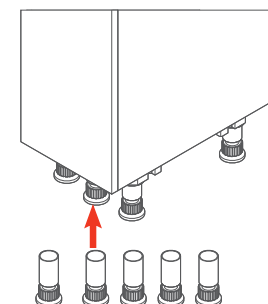


Medidas básicas de montagem do móvel



ITENS NÃO ACOMPANHAM O SISTEMA

O móvel não pode ser instalado suspenso. Utilize pés plásticos e fixe na parede como na imagem abaixo

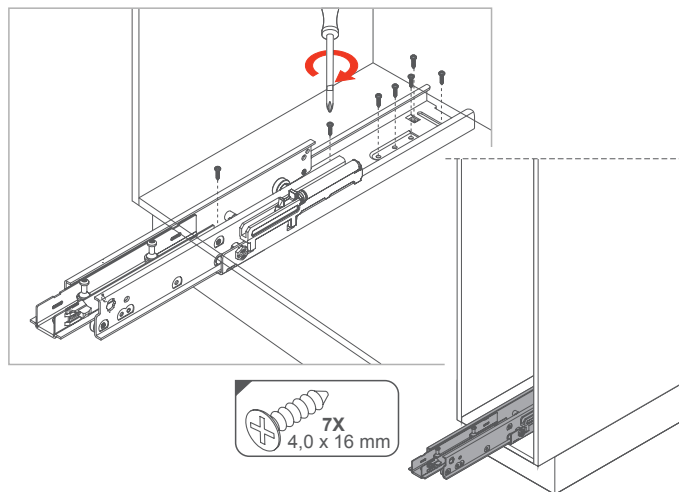
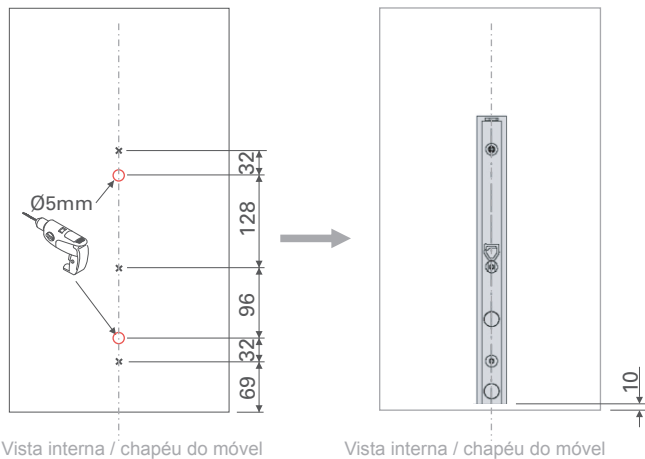


Fixe o sistema na parede onde será instalado

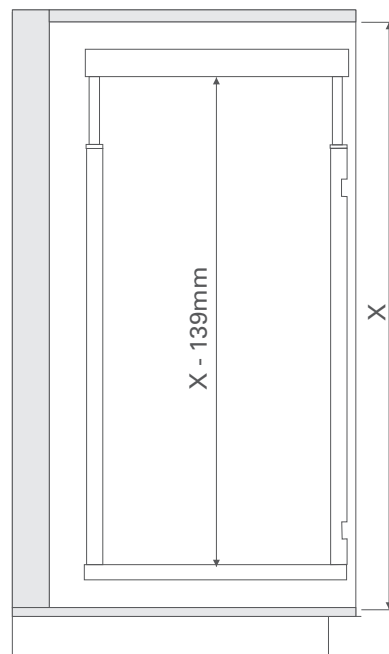
Instale 4 pés niveladores nos cantos do móvel e um no centro da base, para evitar empenamento.



## 1 Fixação corredeira superior



## 3 Ajuste da altura do sistema



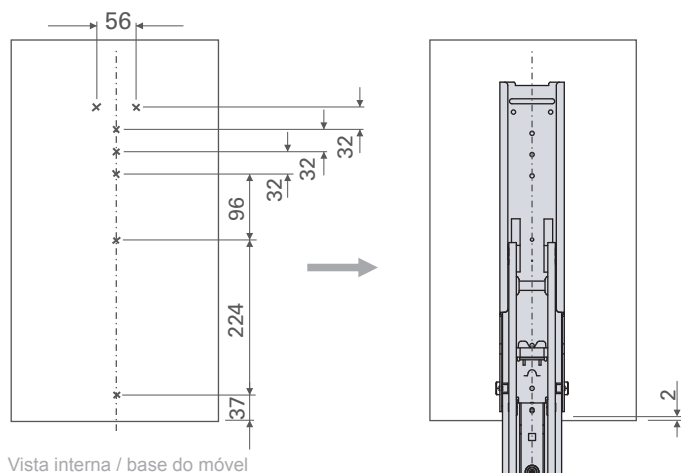
Vista lateral

X = Altura interna do móvel

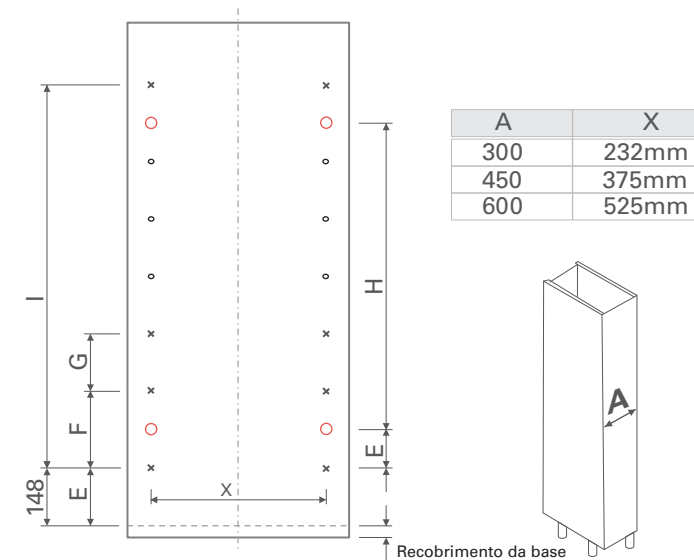
Este ajuste permite o encaixe do sistema na corredeira superior.



## 2 Fixação corredeira inferior



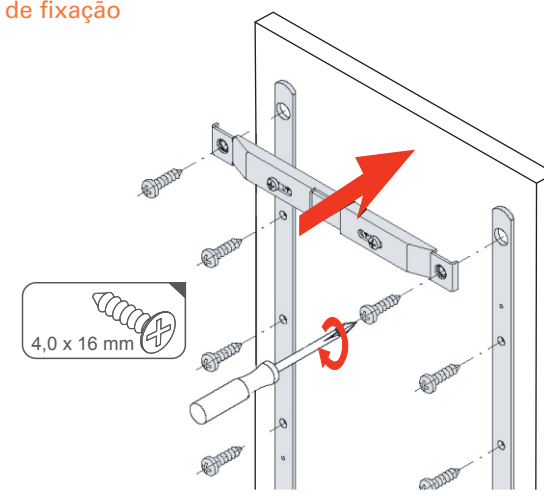
## 4 Ajuste da altura do sistema



Vista frontal / interna da porta

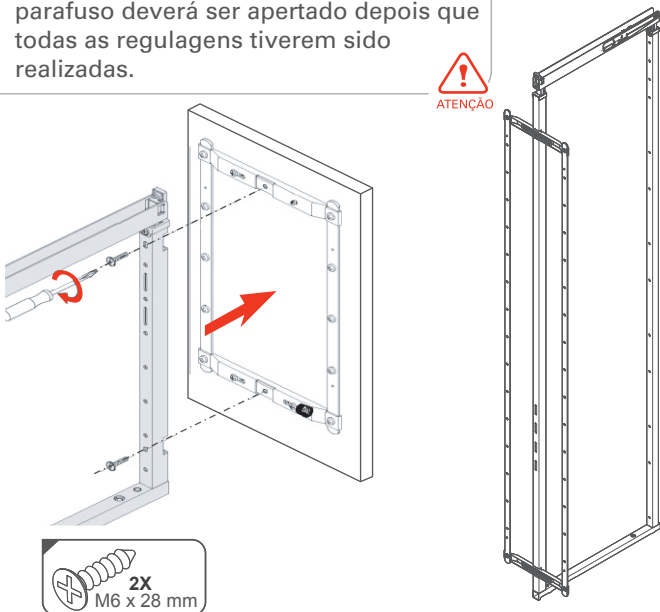
HSA	Ø 5 mm	Ø 5 mm	Ø 5 mm	Ø 5 mm	Ø 5 mm
	E	F	G	H	I
HSA 3	64 mm	112 mm	7x96 mm	768 mm	896 mm
HSA 4	64 mm	96 mm	10 x 96 mm	1024 mm	1152 mm
HSA 5	64 mm	128 mm	12 x 96 mm	1280 mm	1408 mm
HSA 6	64 mm	96 mm	14 x 96 mm	1408 mm	1536 mm
HSA 7	64 mm	96 mm	16 x 96 mm	1600 mm	1728 mm

Detalhe de fixação

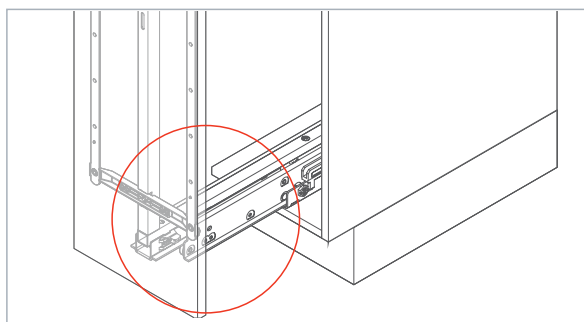
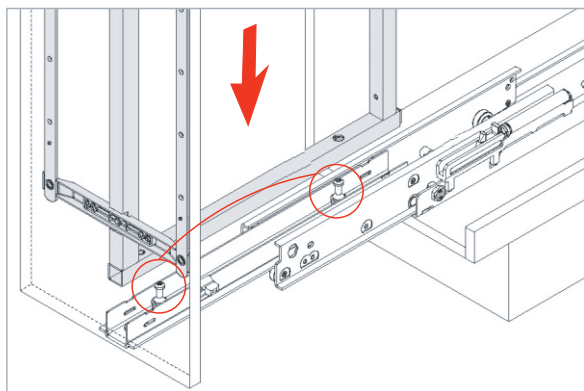


## 5 Instalação da porta na estrutura

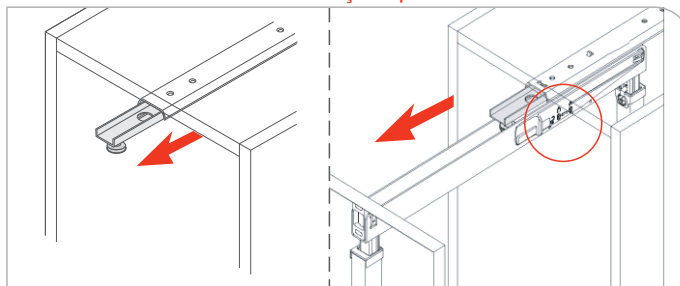
Parafusar sem apertar até final. O parafuso deverá ser apertado depois que todas as regulagens tiverem sido realizadas.



## 6 Instalação do sistema no módulo

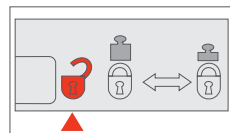


## Travamento do sistema - correção superior

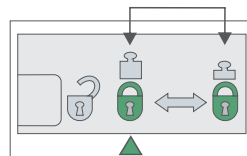


Extrair a correção encaixada na ferragem

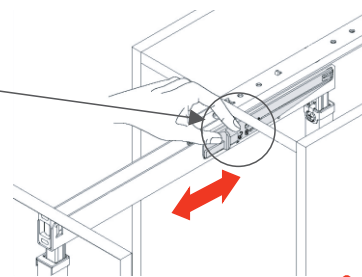
**Cadeado aberto**  
=  
**Sistema destravado**



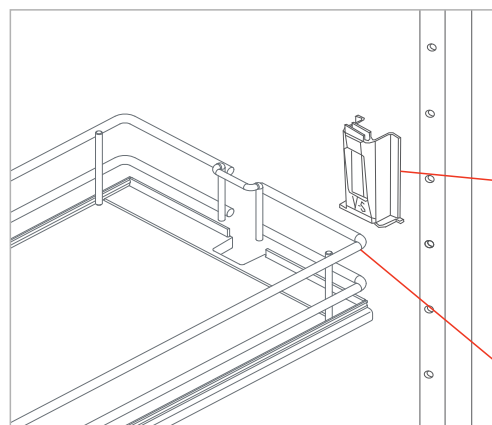
## Regulagem conforme carga



**Cadeado fechado**  
=  
**Sistema travado pronto para utilizar**



## Encaixe dos cestos

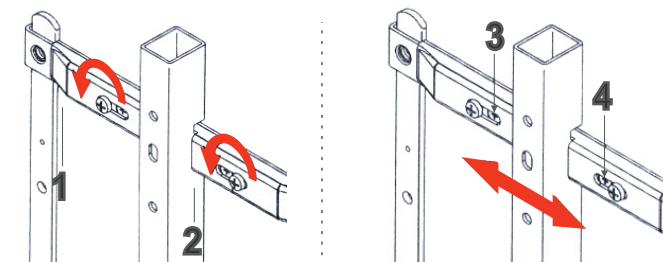


Posicionar os clips de fixação dos cestos na altura desejada.

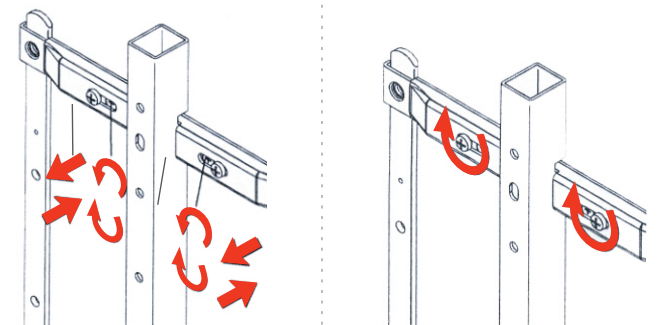
Encaixar os cestos nos clips.

## 7 Regulagem

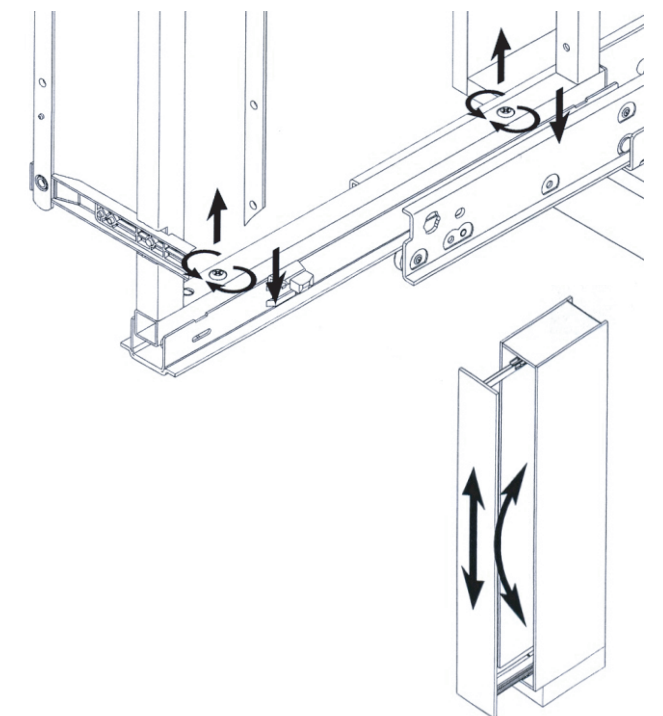
### Regulagem lateral



### Regulagem frontal

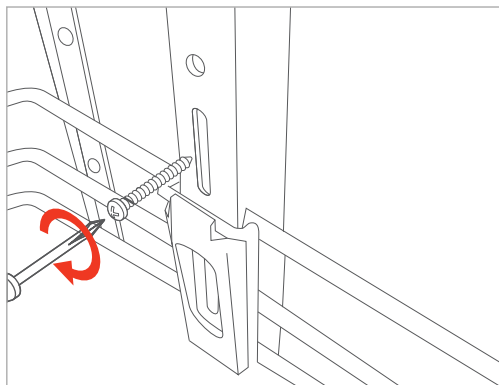


### Regulagem vertical



## 8 Fixação da estrutura na porta

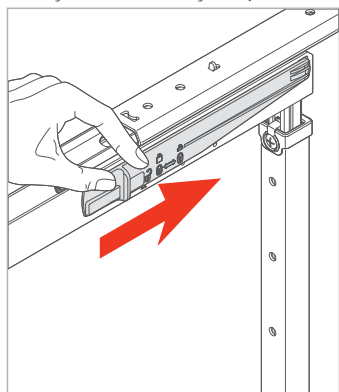
Após a regulagem, fixar a porta com parafuso no furo oblongo



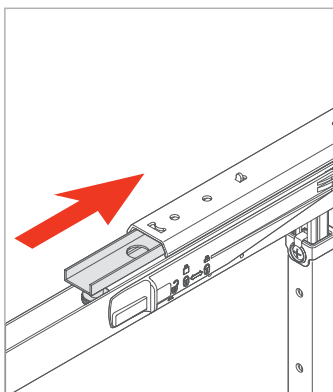
## 9 Extração da estrutura do sistema

**ATENÇÃO** Se houver necessidade de retirar o sistema

Extração da corredeira superior

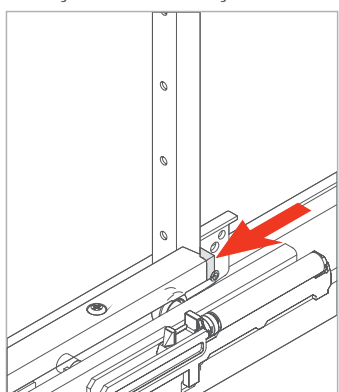


1 Desbloqueie para o descaixe

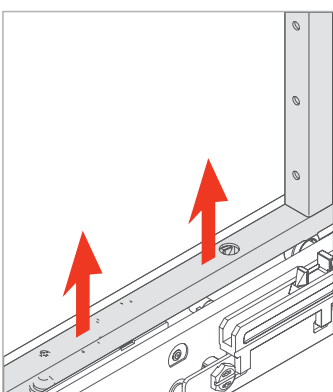


2

Extração da corredeira inferior



3 É necessário precionar para o descaixe

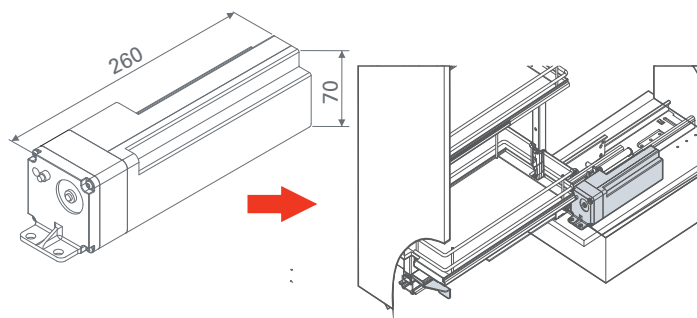


4

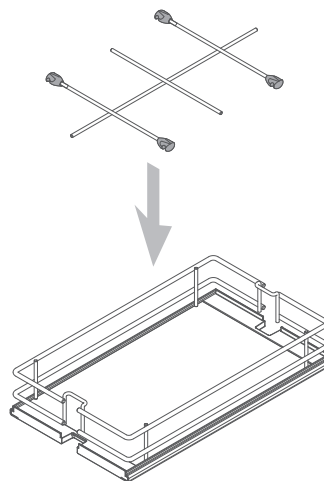
## ACESSÓRIOS

### ACESSÓRIO OPCIONAL

Power move



Divisor para garrafas



**ATENÇÃO** Somente para HSA com largura de 300mm

# Givi