

GIVI MOBILI ACESSÓRIOS PARA MÓVEIS LTDA.

Rua João Bettega, 4.800, Módulo V - CEP 81350-000 - CIC - Curitiba - PR

Fone: (41) 3906-8080 FAX: (41) 3906-8008

www.givimobili.com.br

SISTEMA DE CESTOS EXTRAÍVEIS



20kg

Fe

- Capacidade de cada prateleira: 20kg;
- Largura externa: 800 e 900mm;
- Altura mínima 550mm;
- Não aconselhável para portas de alumínio.**

ATENÇÃO Durante a instalação, manuseie os componentes do sistema com cuidado para evitar riscos e amassados.

Componentes

1X Clip de segurança

1X Base de fixação superior

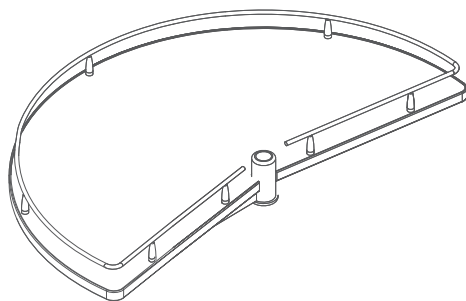
1X Base de fixação inferior

1X Suporte anular

1X Braço

1X Pino de altura

1X Tubo de alumínio

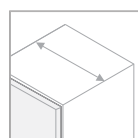


2X Cesto

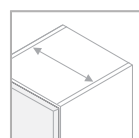
1X Instrução de montagem



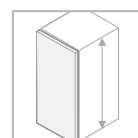
Medidas básicas



Para móveis com 800mm e 900mm



Largura interna mín 762mm e 862mm

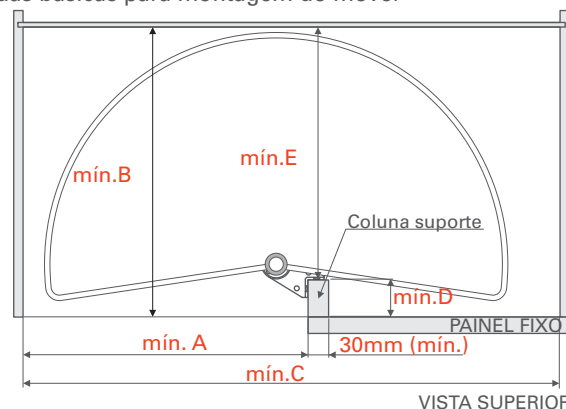


Altura interna mín 550mm



ATENÇÃO Não é aconselhável o uso em módulos com portas de alumínio. Consulte o Setor Técnico para avaliação.

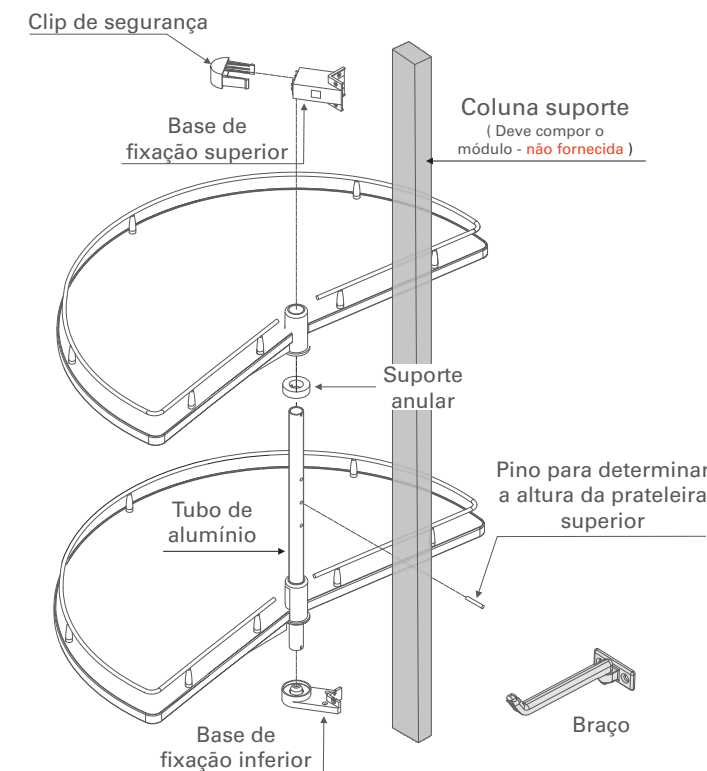
Medidas básicas para montagem do móvel



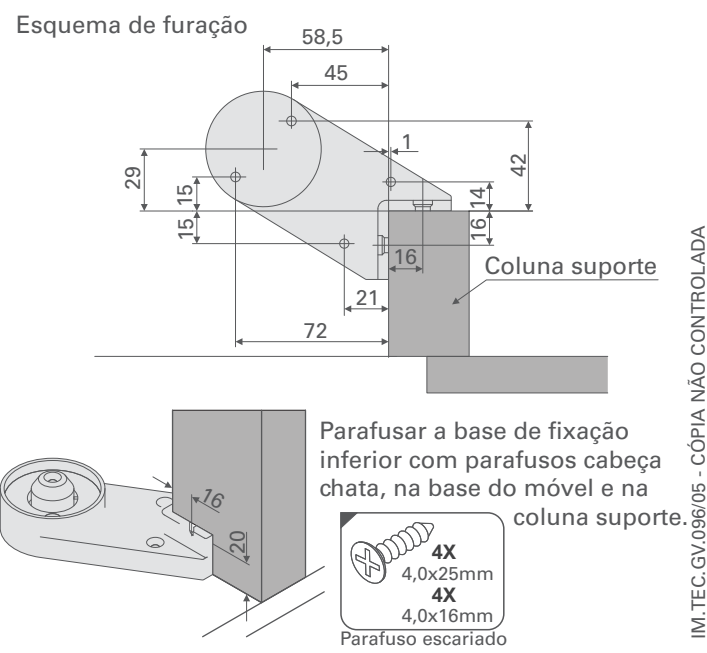
ATENÇÃO A coluna suporte não acompanha o sistema. Recomendado o uso de dobradiça Série 200 94°.

SISTEMA	Ø	A	B	C	D	E
largura de 800	Ø750	434	515	770	50	464
largura de 900	Ø850	494	515	870	50	464

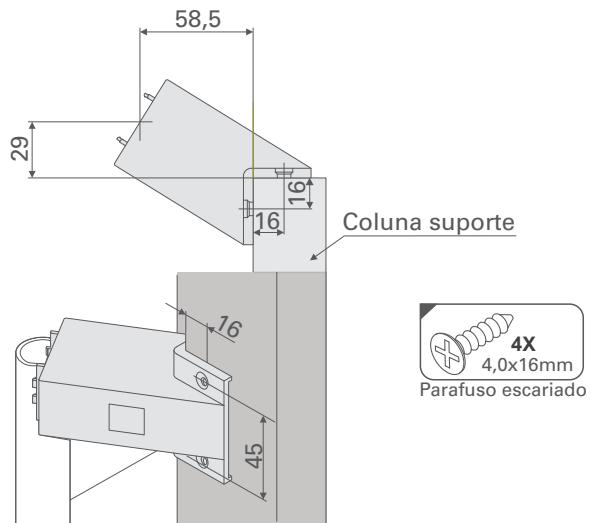
1 Montagem do sistema



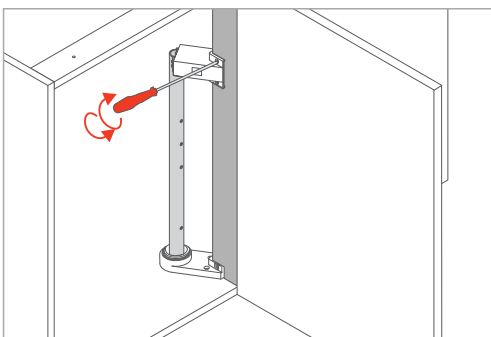
2 Instalação da base de fixação inferior



3 Instalação da base de fixação superior



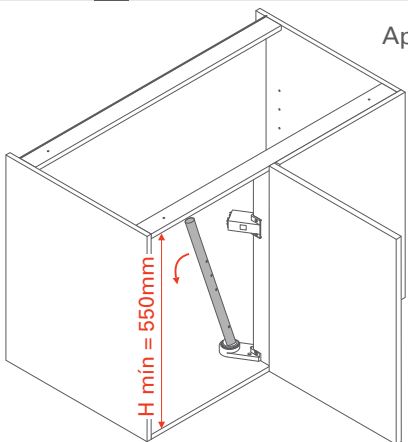
Montar a base de fixação superior na coluna suporte em função da altura do tubo.



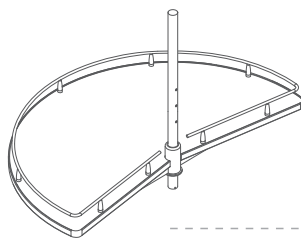
Para determinar a posição da base superior, encaixar o tubo de alumínio no suporte inferior.

4 Desencaixe do tubo de alumínio

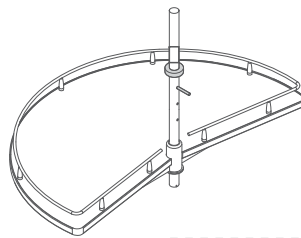
Após fixar a base superior, remova o tubo para a instalação dos cestos no módulo.



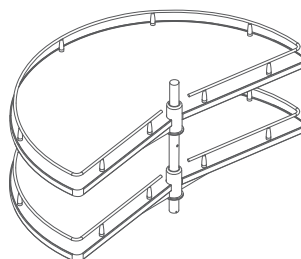
5 Instalação dos cestos



Encaixe o cesto inferior. **ATENÇÃO** para a posição dos furos no tubo.

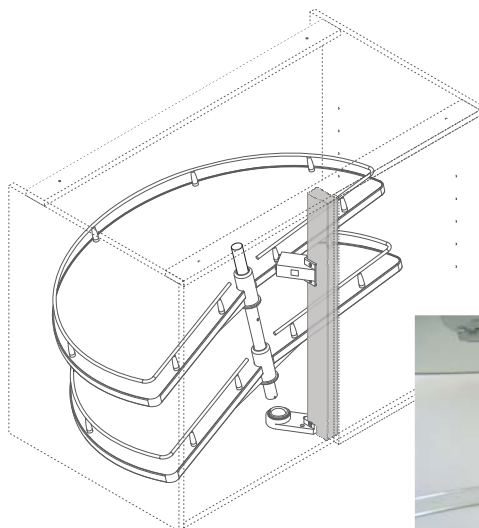


Posicione o pino na altura desejada e encaixe o suporte anular.

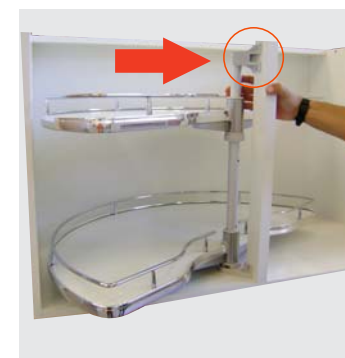


Encaixe o cesto superior.

6 Instalação do sistema

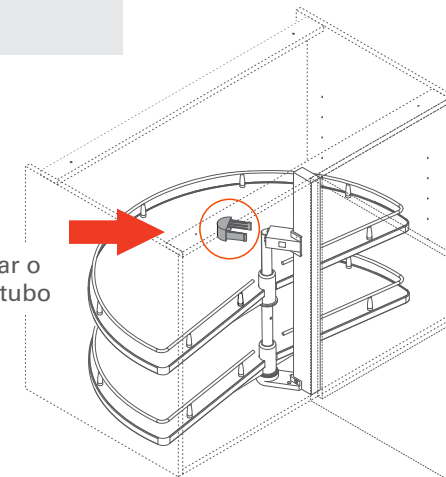


Encaixe todo o sistema previamente montado no suporte inferior no móvel.



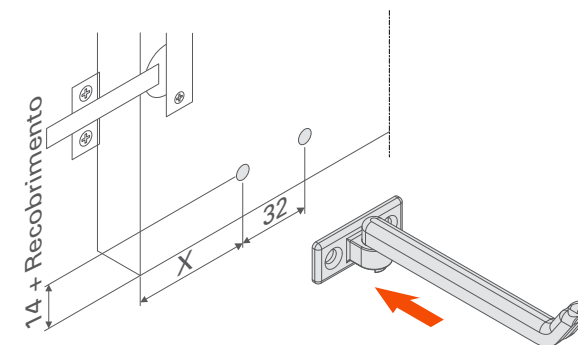
Em seguida encaixar a parte superior do tubo no suporte superior.

Aplicar o **CLIP** de segurança para travar o sistema no eixo do tubo



7 Fixação do braço

O braço é fixado através de parafusos na porta do móvel e encaixado no cesto inferior quando a porta é aberta, acompanhando a abertura da porta.



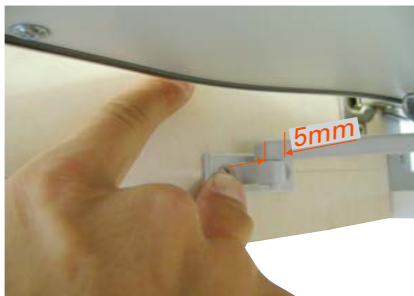
Esquema de furação



Após encaixar o braço na base, insira a ponta do braço no furo de baixo do suporte do cesto.



Com a porta aberta e o cesto inferior totalmente extraído, posicionar a base na linha de fixação na porta.



A prateleira não deve encostar na porta, mantenha uma distância de 5mm para a fixação da base do braço.

O nosso serviço de assistência técnica está a disposição para quaisquer esclarecimento que se façam necessários.
Nos reservamos o direito de modificar as especificações técnicas sem aviso prévio

Givi