

GIVI MOBILI ACESSÓRIOS PARA MÓVEIS LTDA.

Rua João Bettega, 4.800, Módulo V - CEP 81350-000 - CIC - Curitiba - PR

Fone: (41) 3906-8080 FAX: (41) 3906-8008

www.givimobili.com.br

CORREDIÇA OCULTA



- Corrediça Futura com clip de regulagem em 3 dimensões;
- Corrediça Futura Smove, sistema desacelerante integrado;
- Extração total;
- Corrediça compatível com clip tradicional.

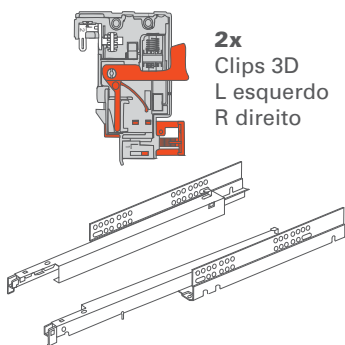
A mudança na corrediça ocorreu apenas na ponteira plástica branca, que foi acrescentada para encaixe do clip 3D, mas é compatível com clip tradicional.



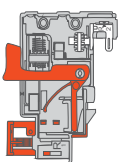
Para garantir o perfeito funcionamento da corrediça é imprescindível respeitar capacidade de carga, atentar-se ao uso da força para o fechamento e não alterar as características originais do produto.



Componentes



2x
Clips 3D
L esquerdo
R direito

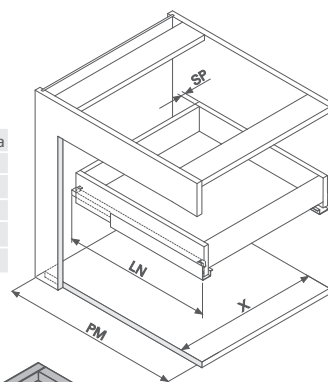


2x
Corrediça
Futura smove 3D
L esquerdo
R direito

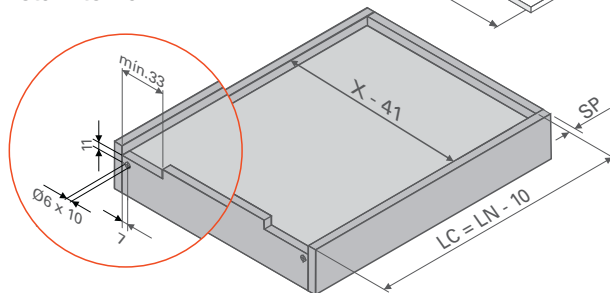
Medidas básicas do móvel

LEGENDA

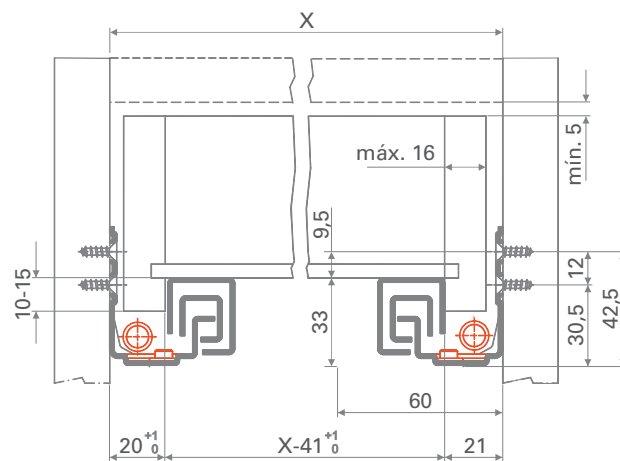
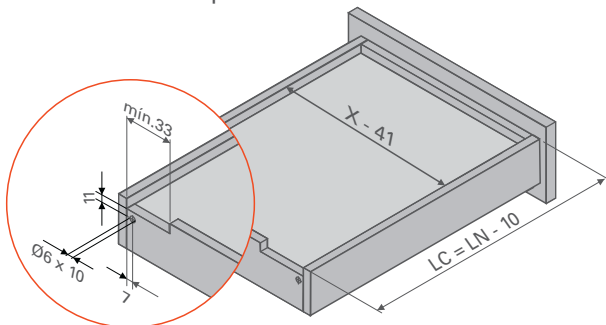
- SP** Espessura do painel da lateral da gaveta
 - LN** Comprimento da corrediça
 - PM** Profundidade do móvel
 - X** Largura interna do móvel
 - LC** Comprimento da corrediça -10mm
- PM = LN + 15**



Gaveta interna

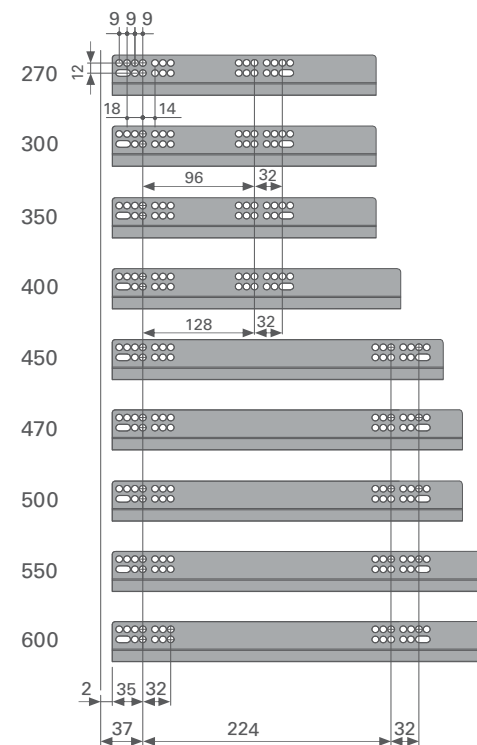


Gaveta com frente aplicada



1 Instalação da corrediça

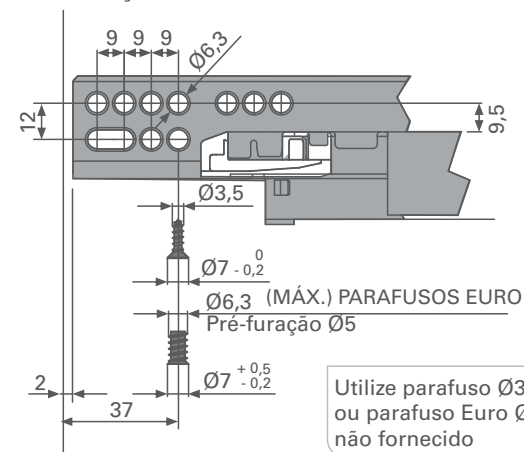
Posicionamento dos furos da corrediça para a fixação na lateral do móvel



A profundidade do móvel é sempre 15mm maior que o comprimento da corrediça.



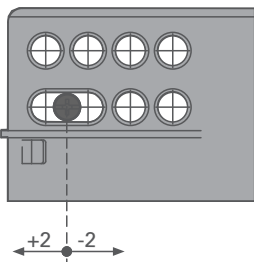
Fixação na lateral do móvel



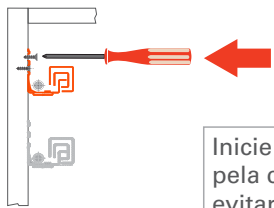
Utilize parafuso Ø35x14mm ou parafuso Euro Ø6,3x14mm não fornecido



Inicie a instalação pelo furo oblongo. Este permite a regulagem frontal da gaveta. **ATENÇÃO**

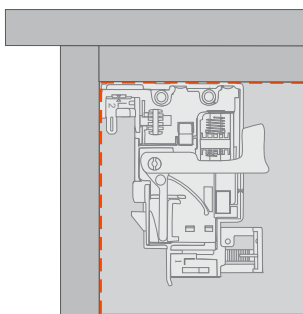


Inicie a montagem sempre pela corredeja superior para evitar que caia sujeira nas próximas a serem instaladas. **ATENÇÃO**



2 Instalação do Clip

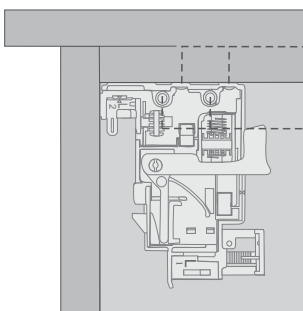
Posicionamento:



Posicione o clip na base da gaveta encostando na parte frontal e lateral dela.

Repita o procedimento para os dois lados.

Fixação:



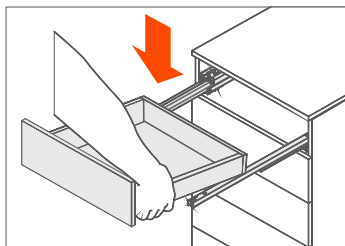
Opção 1: fixação do clip na parte frontal da gaveta

Opção 2: fixação do clip na base da gaveta

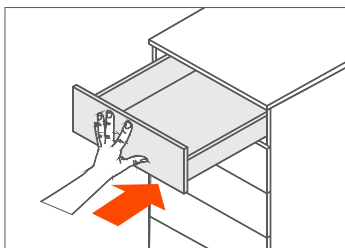
Repita o procedimento para os dois lados.

Utilize parafuso Ø35mm ou parafuso Euro Ø6,3mm com comprimento compatível com a espessura do fundo da gaveta. Parafusos não fornecidos. **ATENÇÃO**

3 Instalação da gaveta

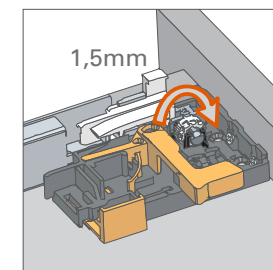
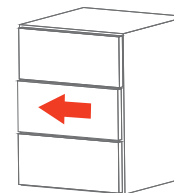
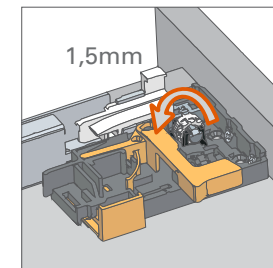
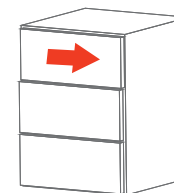


Extraia totalmente as duas corredejas já instaladas no módulo. Posicione a gaveta já com os clips instalados, sobre as corredejas.

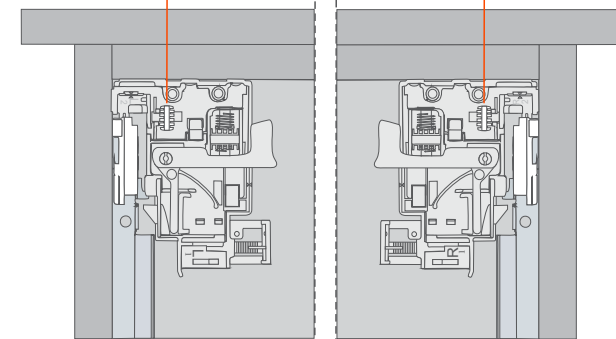
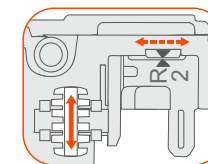
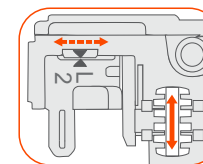


Feche a gaveta totalmente para encaixar as corredejas nos clips.

Regulagem lateral de +1,5mm -1,5mm

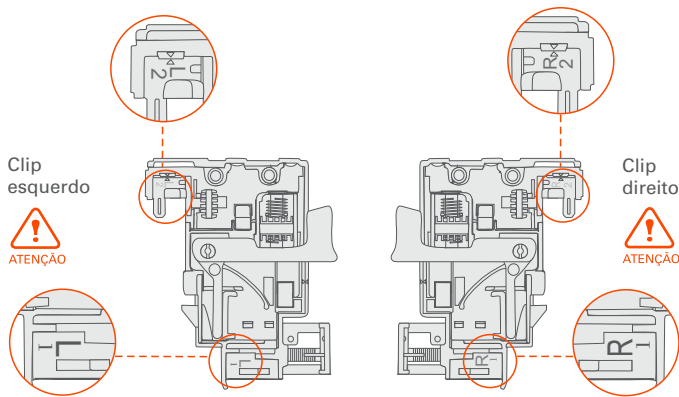


Efetuar a regulagem através da roda branca, acompanhando o deslocamento das setas de referência, indicados como L2 e R2.

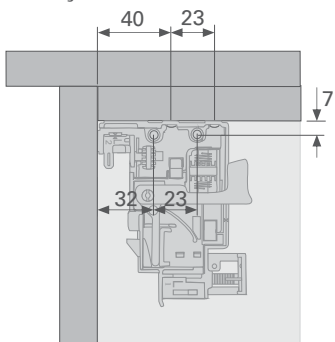


Aconselha-se fazer a regulagem lateral na mesma direção em ambos os clips para manter as corredejas paralelas e deslizantes. **ATENÇÃO**

Identificação:

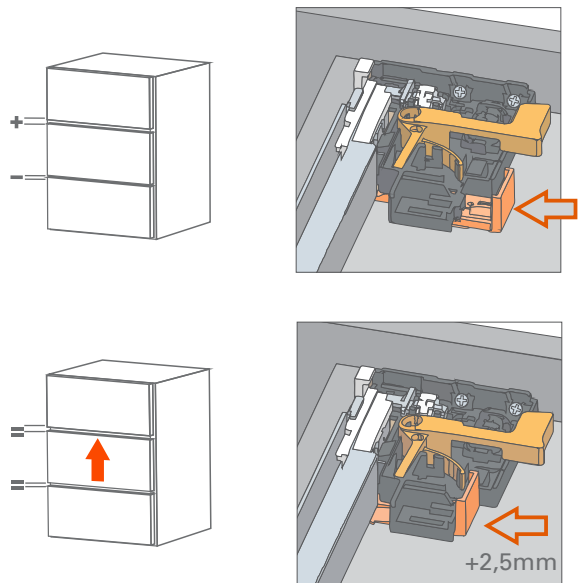


Furação:

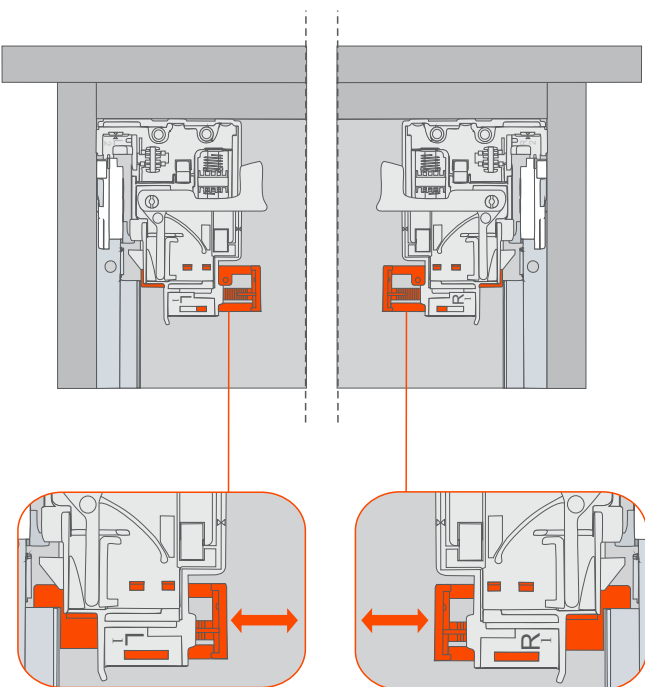


As cotas de fixação para o clip 3D são diferentes das cotas do clip comum sem as 3 regulagens. **ATENÇÃO**

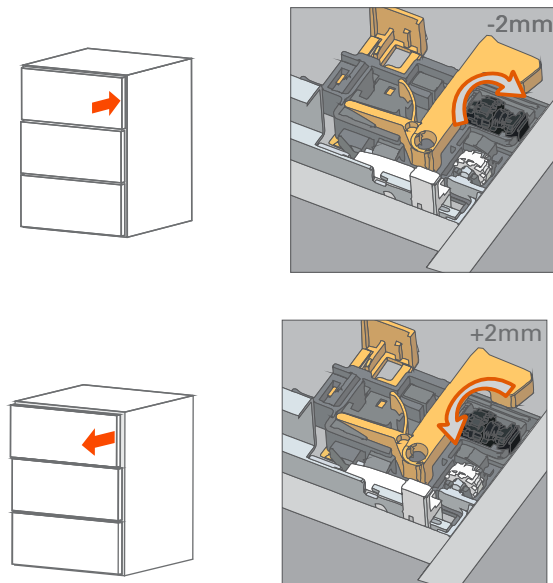
Regulagem vertical de +2,5mm



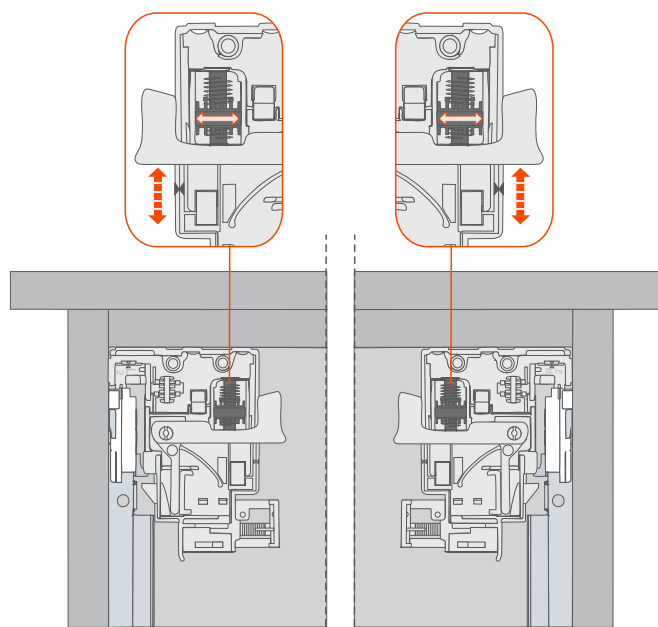
Efetuar a regulagem através da cunha laranja, acompanhando o deslocamento da gaveta.



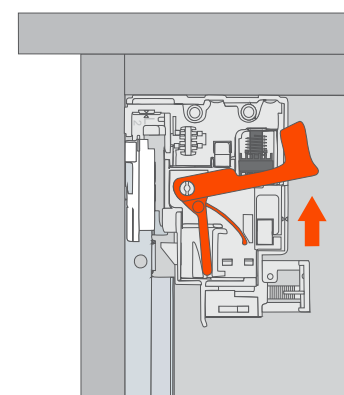
Regulagem frontal de +2mm -2mm



Efetuar a regulagem através da roda preta, acompanhando o deslocamento das setas de referência.

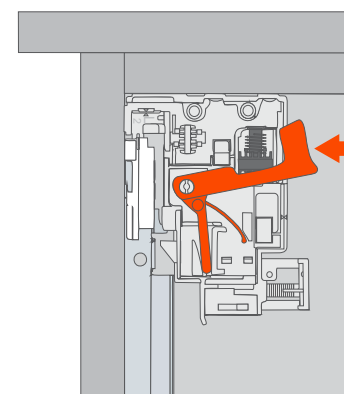


Desmontagem frontal



Posicionar as mãos sob o fundo da gaveta e pressionar as alavancas laranjadas como indicado no desenho, deslizando a gaveta para frente.

Desmontagem lateral



Posicionar as mãos sob os lados da gaveta e pressionar as alavancas laranjadas como indicado no desenho, deslizando a gaveta para frente.

O nosso serviço de assistência técnica está a disposição para quaisquer esclarecimentos que se façam necessários. Nos reservamos o direito de modificar as especificações técnicas sem aviso prévio.