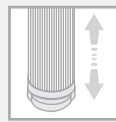




> INFORMA ÇÕES TÉCNICAS



Ø 50mm



Regulagem vertical + 30mm



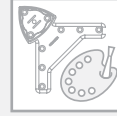
Base Preta



Utilize parafuso Ø4mm



Alumínio canelado



Acabamento da flange cromado



Componente em alumínio



Componente em ABS



Componente em Zamak

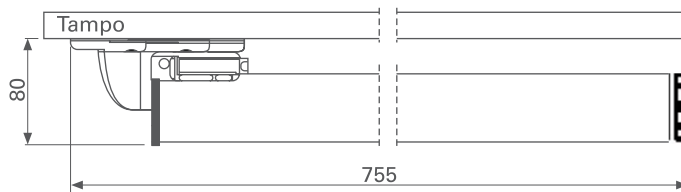
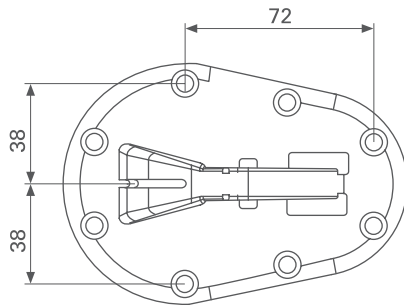
> INST RU ÇÕES DE M ONT AG EM



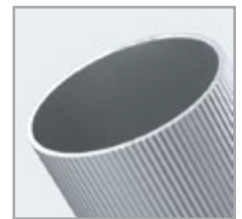
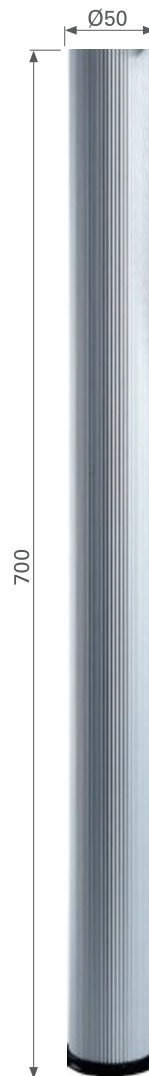
Animação de montagem disponível no site

> MED IDAS DE INST ALA ÇÃO

A flange é fixada diretamente no tampo, utilizando parafusos.



O sistema possui um clip na sua parte inferior para retrain a perna em 90°



Canelado



CÓDIGO

DESCRIÇÃO

83090030001

Perna Click em alumínio canelado com ø50mm, altura 700mm e regulagem 30mm

